

デジタル用 オフセットタイプ2

対応メーカー・シリーズ SMC社・ISE30/ZSE30

当日出荷
受付16時

RoHS
10物質

CAD
2D

見栄えをよくし、圧力ゲージの保護にも役立ちます。

エアチューブ
ブラケット
小型レギュレータ
ブラケット
圧力ゲージ
ブラケット

エアチューブ
ブラケット

小型レギュレータ
ブラケット

圧力ゲージ
ブラケット

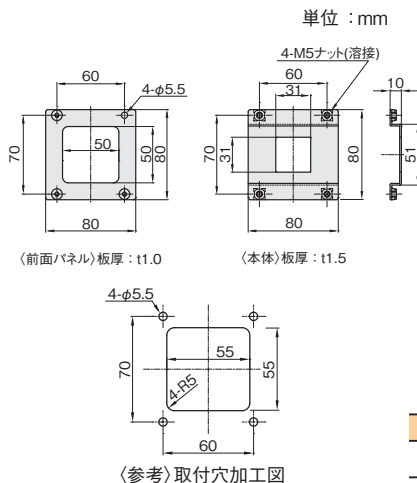
対応圧力ゲージ

G46
シリーズ

ISE30、ZSE30
シリーズ

ナットプレート

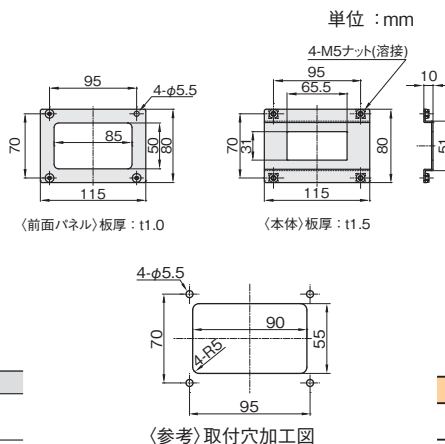
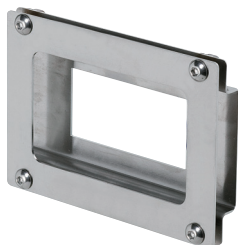
単体用



材質	付属品
ステンレス SUS304	六角穴付ボタンスボルト (SUSXM7)M5×12…4本

品番	価格(円)
PDH1-01S	1,680

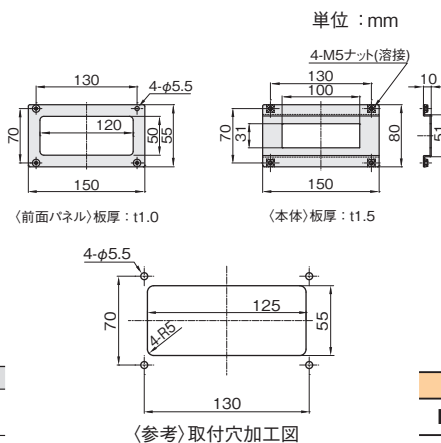
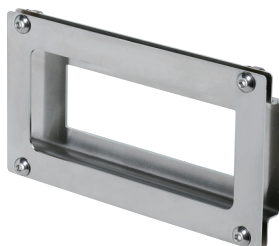
2連用



材質	付属品
ステンレス SUS304	六角穴付ボタンスボルト (SUSXM7)M5×12…4本

品番	価格(円)
PDH2-01S	1,910

3連用



材質	付属品
ステンレス SUS304	六角穴付ボタンスボルト (SUSXM7)M5×12…4本

品番	価格(円)
PDH3-01S	2,150

※本製品は磐岩田製作所の独自規格品であり、表中に記載のメーカーが保証するものではありません。
 ※取り付けには圧力ゲージメーカーの「パネルマウントアダプタ」が必要です。
 ※ナットプレートは別売 (P.582)