

アナログ用 オフセットタイプ2

対応メーカー・シリーズ SMC社・G46/GP46/GZ46

当日出荷
受付16時

RoHS
10物質

CAD
2D

見栄えをよくし、圧力ゲージの保護にも役立ちます。

エアチューブ
ブラケット
小型レギュレータ
ブラケット
圧力ゲージ
ブラケット

エアチューブ
ブラケット

小型レギュレータ
ブラケット

圧力ゲージ
ブラケット

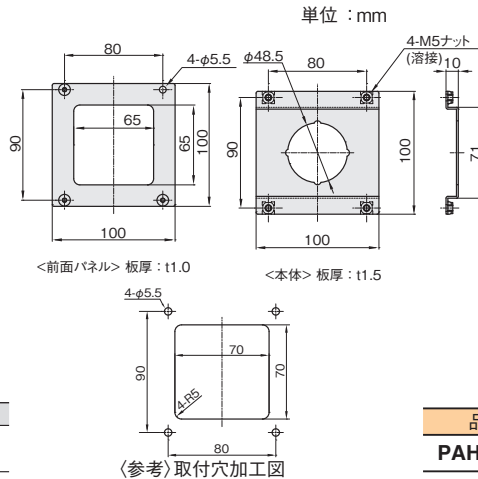
対応圧力ゲージ

G46
シリーズ

ISE30、ZSE30
シリーズ

ナットプレート

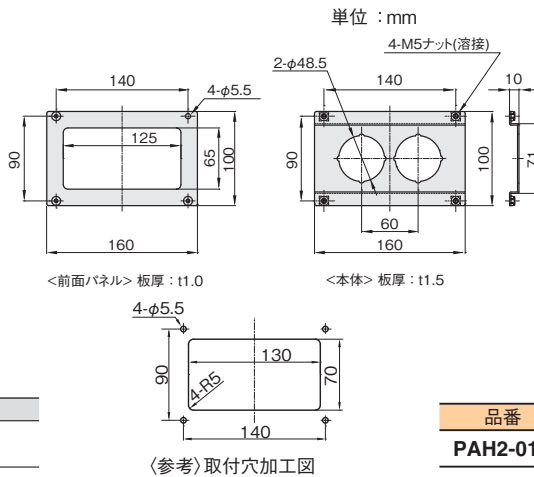
単体用



材質	付属品
ステンレス SUS304	六角穴付ボタンスボルト (SUSXM7)M5×12…4本

品番	価格(円)
PAH1-01S	1,790

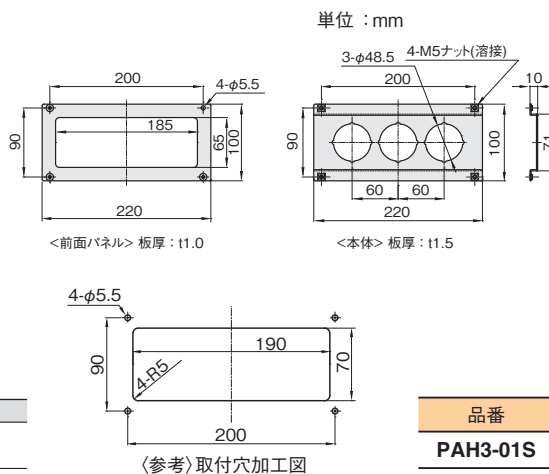
2連用



材質	付属品
ステンレス SUS304	六角穴付ボタンスボルト (SUSXM7)M5×12…4本

品番	価格(円)
PAH2-01S	2,020

3連用



材質	付属品
ステンレス SUS304	六角穴付ボタンスボルト (SUSXM7)M5×12…4本

品番	価格(円)
PAH3-01S	2,260

※本製品は磐岩田製作所の独自規格品であり、表中に記載のメーカーが保証するものではありません。
※取り付けには圧力ゲージメーカーの「カバーリング」が必要です。
※ナットプレートは別売 (P.582)