

Lタイプ2

当日出荷
受付16時

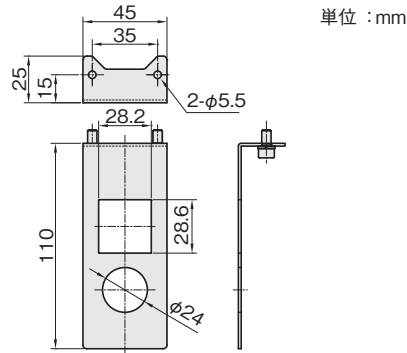
RoHS
10物質

CAD
2D

対応メーカー・シリーズ SMC社・ARM10F-GP/ARM10F-GPC

見栄えをよくし、レギュレータの保護にも役立ちます。

単体用

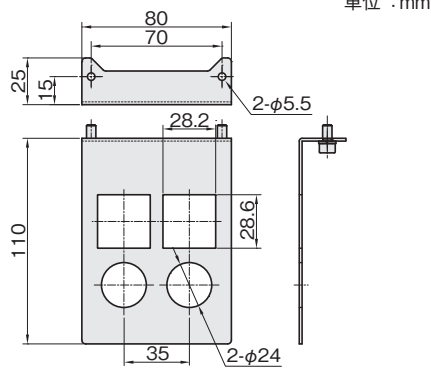
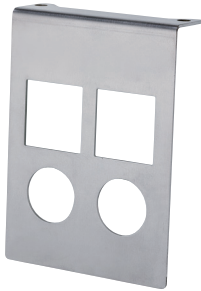


材質	付属品
ステンレス SUS304	六角穴付ボルト (SUSXM7) M5×12…2本

板厚：t 1.5

品番	価格(円)
ARU1-01S	640

2連用

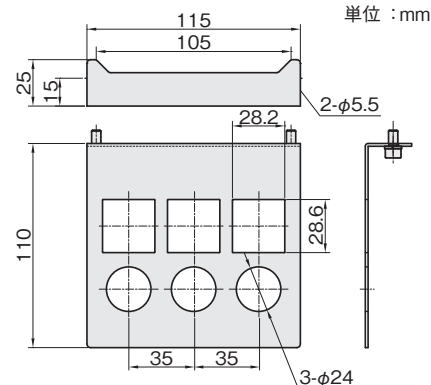


材質	付属品
ステンレス SUS304	六角穴付ボルト (SUSXM7) M5×12…2本

板厚：t 1.5

品番	価格(円)
ARU2-01S	760

3連用



材質	付属品
ステンレス SUS304	六角穴付ボルト (SUSXM7) M5×12…2本

板厚：t 1.5

品番	価格(円)
ARU3-01S	870

※本製品は株岩田製作所の独自規格品であり、表中に記載のメーカーが保証するものではありません。