

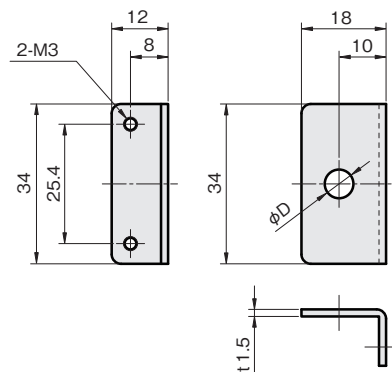
シングルプレート 光ファイバセンサ用  
光電→ファイバ変換タイプ



対応センササイズ M3 M4 M6

光電センサのブラケットを利用して光ファイバセンサを取り付けるためのブラケットです。  
光電センサ→光ファイバセンサへの変更時に便利です。

単位：mm



板厚：t 1.5

材質
ステンレス SUS304

φD	重量(g)	SUS304	
		品番	価格(円)
3.1 (M3用)	10	<b>FSCP3-1S</b>	<b>510</b>
4.1 (M4用)	10	<b>FSCP4-1S</b>	<b>510</b>
6.1 (M6用)	10	<b>FSCP6-1S</b>	<b>510</b>

センサブラケット

シングルプレート

コンビネーション

センサスタンド

フレキシブル

技術資料

CCDカメラ用  
LED照明用

レーザーセンサ用

光電センサ用

反射板用

フォトマイクロセンサ用

光ファイバセンサ用

近接センサ用

対応センササイズ

M3

M4

M6

φ3