

## シングルプレート 光電センサ用 取付共用ブラケット

当日出荷  
受付16時

RoHS  
10物質

CAD  
2D

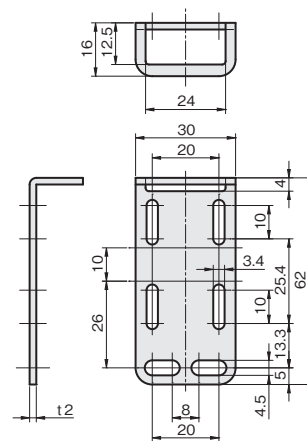
CAD  
3D

対応センサ azbil社 HP7 シリーズ KEYENCE社 PZ-G シリーズ OMRON社 E3Z シリーズ  
OPTEX-FA社 Z3 シリーズ Panasonic社 CX-400 シリーズ 竹中電子社 GKS シリーズ 等

広範囲な取付ピッチに対応、光軸の位置調整も可能でセンサメーカー／機種の変更時に便利です。  
さらにあらゆる方向の衝突からセンサを保護するフルガードタイプもラインアップ。

### ストレートタイプ

単位：mm



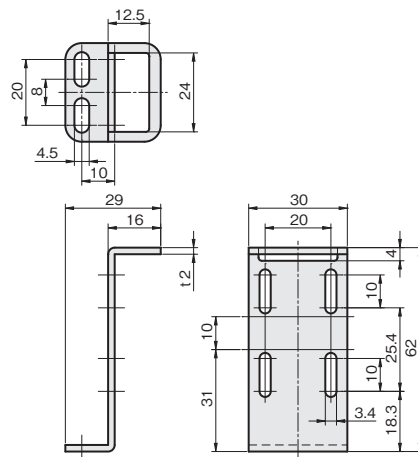
板厚：t 2.0

| 材質              | 付属品                                  |
|-----------------|--------------------------------------|
| ステンレス<br>SUS304 | センサ取付用ビス：<br>セムスビス (SUSXM7) M3×12…2本 |

| SUS304          |            | 重量 (g) |
|-----------------|------------|--------|
| 品番              | 価格 (円)     |        |
| <b>FSCPS-1S</b> | <b>760</b> | 26     |

### Lタイプ

単位：mm



板厚：t 2.0

| 材質              | 付属品                                  |
|-----------------|--------------------------------------|
| ステンレス<br>SUS304 | センサ取付用ビス：<br>セムスビス (SUSXM7) M3×12…2本 |

| SUS304          |            | 重量 (g) |
|-----------------|------------|--------|
| 品番              | 価格 (円)     |        |
| <b>FSCPL-1S</b> | <b>820</b> | 31     |