

シングルプレート

コンビネーション

センサスタンド

フレキシブル

技術資料

CCDカメラ用
LED照明用

レーザーセンサ用

光電センサ用

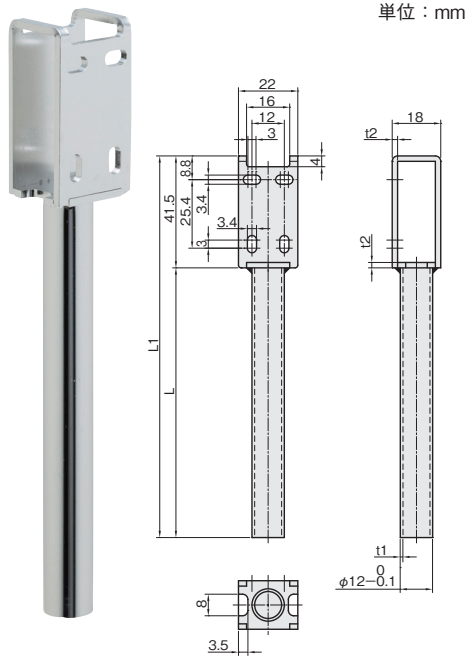
反射板用

フォトマイクロセンサ用

光ファイバセンサ用

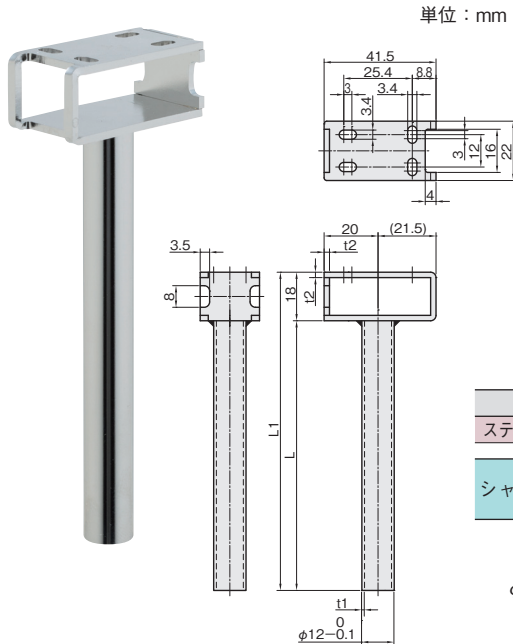
近接センサ用

フルガード(タテ)タイプ



材質		付属品			
ステンレス SUS304		センサ取付用ビス：セムスビス(SUSXM7)M3×12…2本			
シャフト径	L	L1	重量(g)	SUS304	
				品番	価格(円)
φ12	50	91.5	42	FSZVP050-12S	1,590
	100	141.5	57	FSZVP100-12S	1,710
	150	191.5	72	FSZVP150-12S	1,810

フルガード(ヨコ)タイプ



材質		付属品			
ステンレス SUS304		センサ取付用ビス：セムスビス(SUSXM7)M3×12…2本			
シャフト径	L	L1	重量(g)	SUS304	
				品番	価格(円)
φ12	50	68	42	FSZHP050-12S	1,590
	100	118	57	FSZHP100-12S	1,710
	150	168	72	FSZHP150-12S	1,810