

シングルプレート レーザーセンサ用

追加

当日出荷
受付16時

RoHS
10物質

CAD
2D

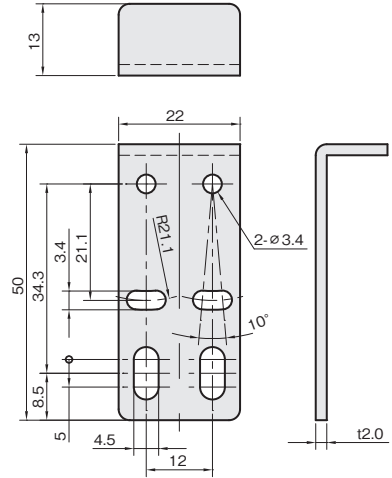
CAD
3D

対応センサ KEYENCE社 LR-X シリーズ 等

基本形状の「ストレート」「L」「Z」タイプは、高価なレーザーセンサを保護するガード付仕様です。さらにあらゆる方向の衝突からセンサを保護するフルガードタイプもラインアップ。

ストレートタイプ

単位：mm



板厚：t 2.0

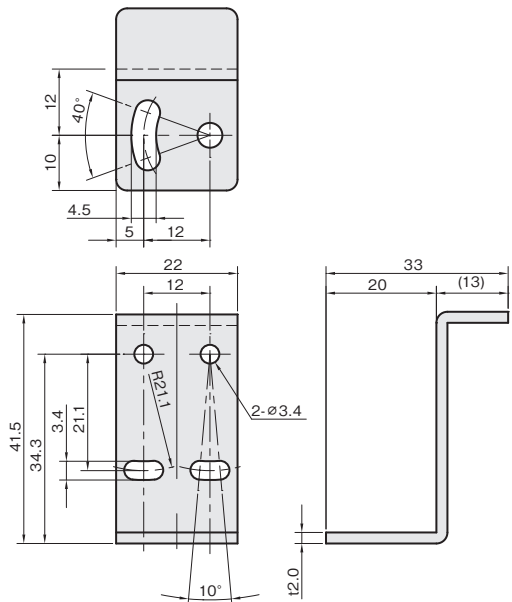
材質	付属品
ステンレス SUS304	センサ取付用ビス： セムスビス (SUSXM7) M3×10…2本

SUS304		重量 (g)
品番	価格 (円)	
FSLTS030-S	700	17.2

追加

Lタイプ

単位：mm



板厚：t 2.0

材質	付属品
ステンレス SUS304	センサ取付用ビス： セムスビス (SUSXM7) M3×10…2本

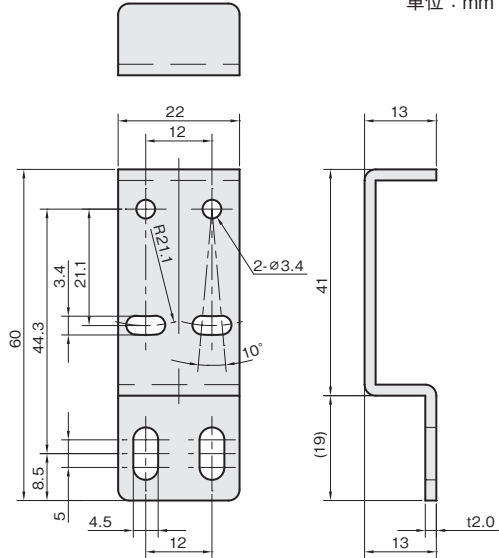
SUS304		重量 (g)
品番	価格 (円)	
FSLTL030-S	750	20.5

追加

Zタイプ



単位：mm



板厚：t 2.0

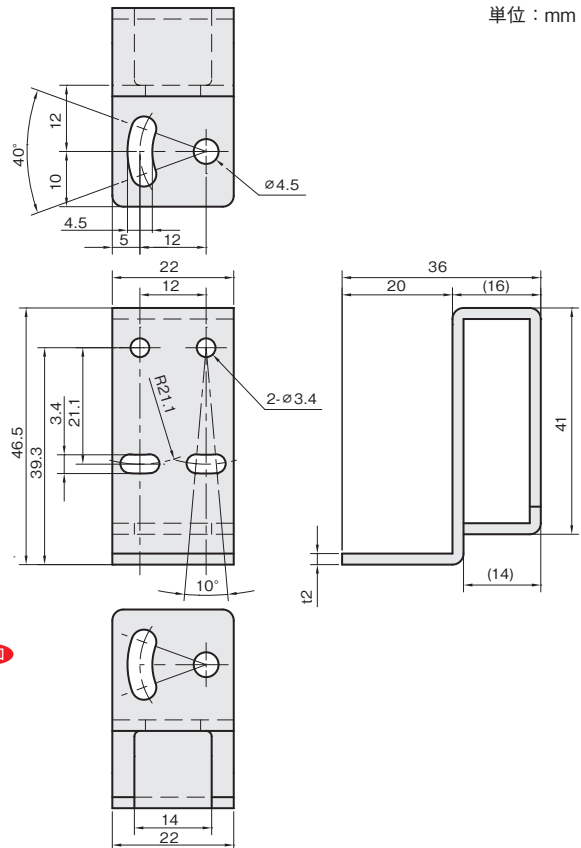
材質	付属品	SUS304	
ステンレス SUS304	センサ取付用ビス： セムスビス (SUSXM7) M3×10…2本	品番	価格(円)
		FSLTZ040-S	800
			重量(g)
			22.7

追加

フルガードタイプ



単位：mm



板厚：t 2.0

材質	付属品	SUS304	
ステンレス SUS304	センサ取付用ビス： セムスビス (SUSXM7) M3×10…2本	品番	価格(円)
		FSLTF035-S	950
			重量(g)
			37.5

追加

シングルプレート

コンビネーション

センサスタンド

フレキシブル

技術資料

CCDカメラ用
LED照明用

レーザーセンサ用

光電センサ用

反射板用

フォトマイクロセンサ用

光ファイバセンサ用

近接センサ用