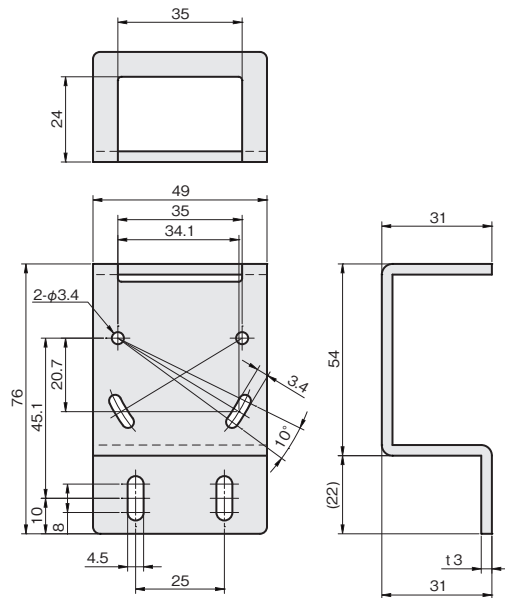


## Zタイプ



単位：mm



板厚：t 3.0

材質	付属品		重量 (g)
ステンレス SUS304	センサ取付用ビス： セムスビス (SUSXM7) M3×30…2本 板ナット (SUS304)…1個		
SUS304			
品番	価格 (円)		
<b>FSLKZ045-S</b>	<b>1,500</b>		123

シングルプレート

コンビネーション

センサスタンド

フレキシブル

技術資料

CCDカメラ用  
LED照明用

レーザーセンサ用

光電センサ用

反射板用

フォトマイクロセンサ用

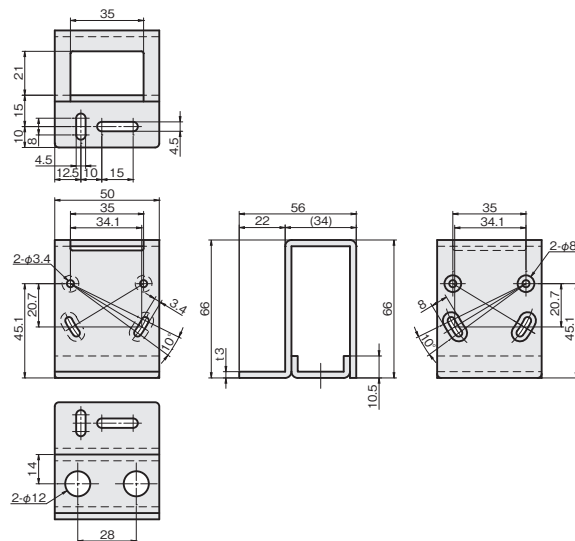
光ファイバセンサ用

近接センサ用

## フルガードタイプ



単位：mm



板厚：t 3.0

材質	付属品		重量 (g)
ステンレス SUS304	センサ取付用ビス： セムスビス (SUSXM7) M3×30…2本 板ナット (SUS304)…1個		
SUS304			
品番	価格 (円)		
<b>FSLKF045-S</b>	<b>2,750</b>		209