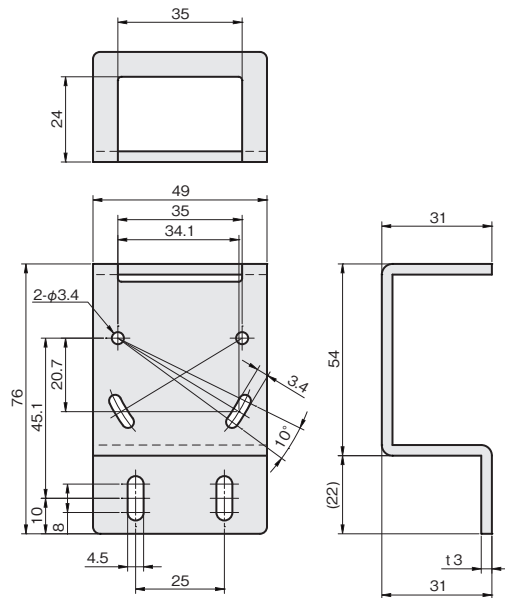


## Zタイプ



単位：mm



板厚：t 3.0

材質	付属品	SUS304	
ステンレス SUS304	センサ取付用ビス： セムスビス (SUSXM7) M3×30…2本 板ナット (SUS304)…1個	品番	重量 (g)
		FSLKZ045-S	123
		価格 (円)	
		1,500	

シングルプレート

コンビネーション

センサスタンド

フレキシブル

技術資料

CCDカメラ用  
LED照明用

レーザーセンサ用

光電センサ用

反射板用

フォトマイクロセンサ用

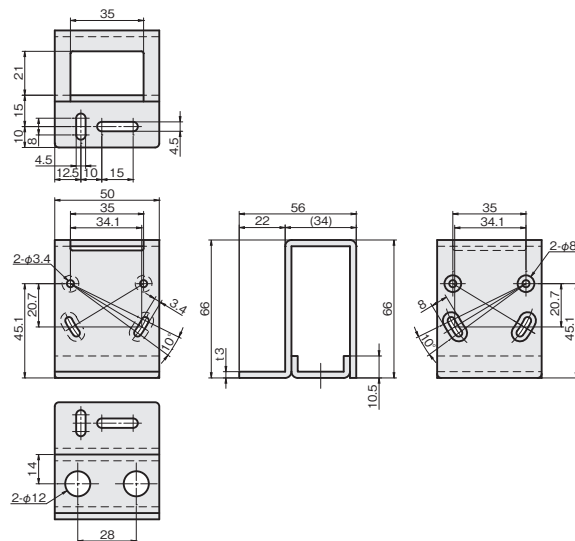
光ファイバセンサ用

近接センサ用

## フルガードタイプ



単位：mm



板厚：t 3.0

材質	付属品	SUS304	
ステンレス SUS304	センサ取付用ビス： セムスビス (SUSXM7) M3×30…2本 板ナット (SUS304)…1個	品番	重量 (g)
		FSLKF045-S	209
		価格 (円)	
		2,750	