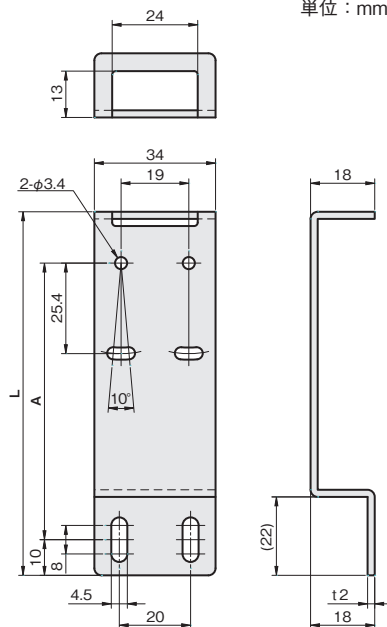


Zタイプ



単位：mm



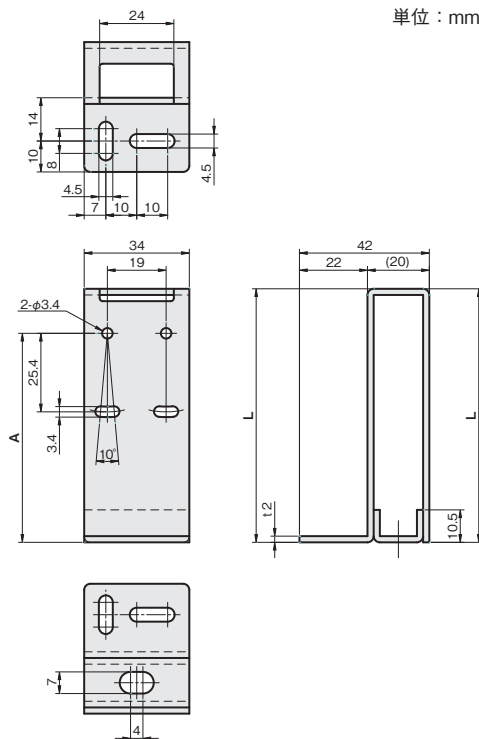
板厚：t 2.0

材質		付属品		
ステンレス SUS304		センサ取付用ビス： セムスビス (SUSXM7) M3×12…2本		
A	L	重量 (g)	SUS304	
			品番	価格(円)
57.6	82	49	FSLHZ040-S	840
77.6	102	60	FSLHZ060-S	950

フルガードタイプ



単位：mm



板厚：t 2.0

材質		付属品		
ステンレス SUS304		センサ取付用ビス： セムスビス (SUSXM7) M3×12…2本		
A	L	重量 (g)	SUS304	
			品番	価格(円)
47.6	62	88	FSLHF030-S	1,440
67.6	82	108	FSLHF050-S	1,630

シングルプレート

コンビネーション

センサスタンド

フレキシブル

技術資料

CCDカメラ用
LED照明用

レーザーセンサ用

光電センサ用

反射板用

フォトマイクロセンサ用

光ファイバセンサ用

近接センサ用