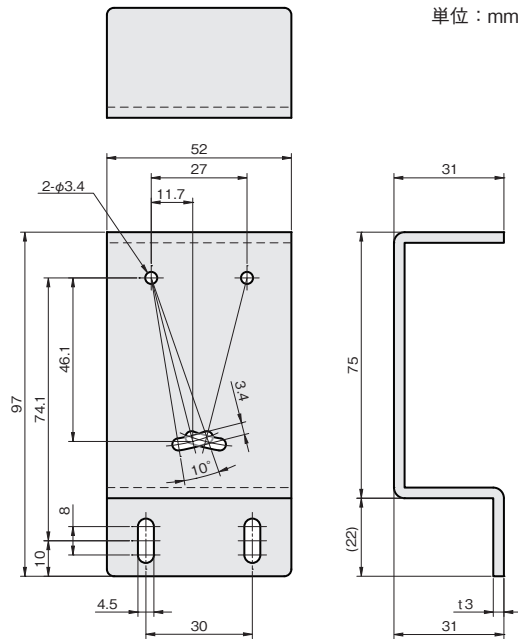


## Zタイプ



単位：mm



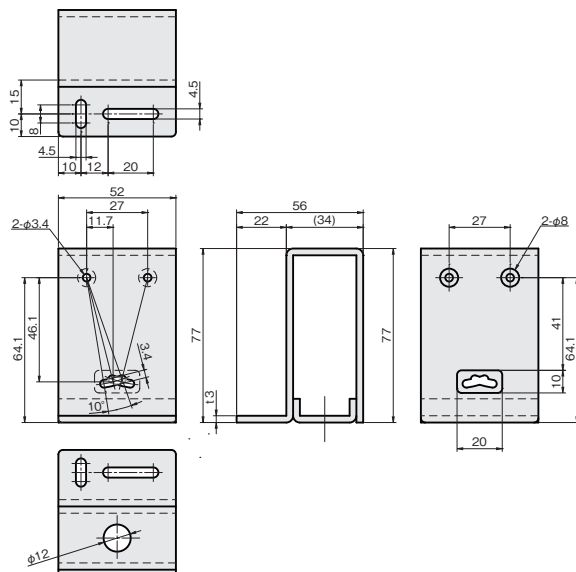
板厚：t 3.0

材質	付属品		重量 (g)
ステンレス SUS304	センサ取付用ビス： セムスビス (SUSXM7) M3×30…2本 板ナット (SUS304)…1個		
SUS304			重量 (g)
品番	価格 (円)		
FSLEZ035-S	1,500		176

## フルガードタイプ



単位：mm



板厚：t 3.0

材質	付属品		重量 (g)
ステンレス SUS304	センサ取付用ビス： セムスビス (SUSXM7) M3×30…2本 板ナット (SUS304)…1個		
SUS304			重量 (g)
品番	価格 (円)		
FSLEF025-S	2,750		270

シングルプレート

コンビネーション

センサスタンド

フレキシブル

技術資料

CCDカメラ用  
LED照明用

レーザーセンサ用

光電センサ用

反射板用

フォトマイクロセンサ用

光ファイバセンサ用

近接センサ用