

シングルプレート レーザーセンサ用

対応センサ OMRON社 E3NC-LH03 等

当日出荷
受付16時

RoHS
10物質

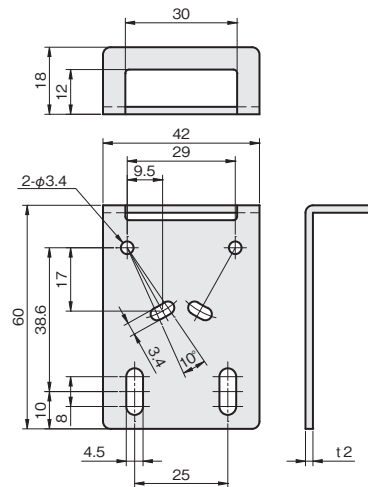
CAD
2D

CAD
3D

基本形状の「ストレート」「L」「Z」タイプは、高価なレーザーセンサを保護するガード付仕様です。さらにあらゆる方向の衝突からセンサを保護するフルガードタイプもラインアップ。

ストレートタイプ

単位：mm



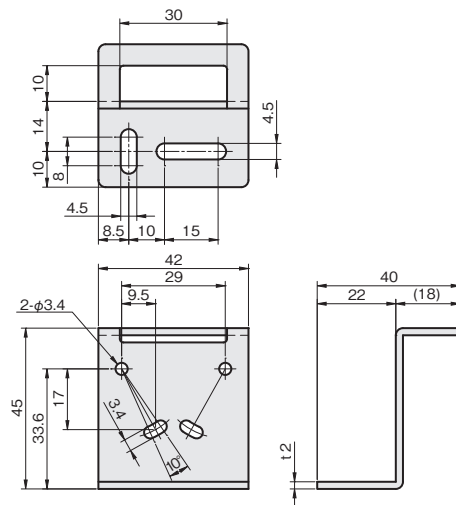
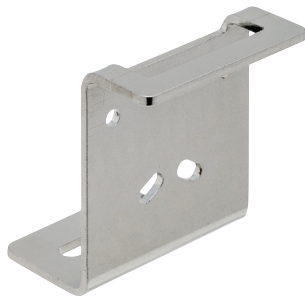
板厚：t 2.0

材質	付属品
ステンレス SUS304	センサ取付用ビス： セムスビス (SUSXM7) M3×18…2本 板ナット (SUS304)…1個

SUS304		重量 (g)
品番	価格 (円)	
FSLCS035-S	1,100	43

Lタイプ

単位：mm



板厚：t 2.0

材質	付属品
ステンレス SUS304	センサ取付用ビス： セムスビス (SUSXM7) M3×18…2本 板ナット (SUS304)…1個

SUS304		重量 (g)
品番	価格 (円)	
FSLCL030-S	1,170	47