

## シングルプレート レーザーセンサ用

対応センサ OMRON社 E3NC-LH02 等

当日出荷  
受付16時

RoHS  
10物質

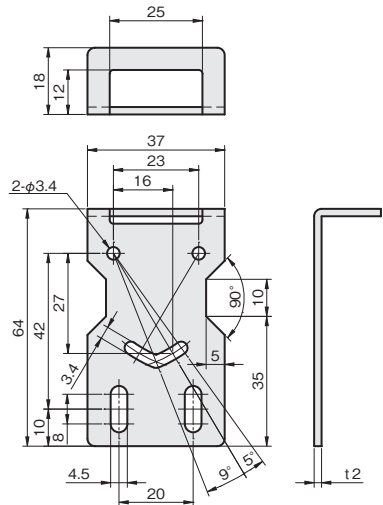
CAD  
2D

CAD  
3D

基本形状の「ストレート」「L」「Z」タイプは、高価なレーザーセンサを保護するガード付仕様です。さらにあらゆる方向の衝突からセンサを保護するフルガードタイプもラインアップ。

### ストレートタイプ

単位：mm

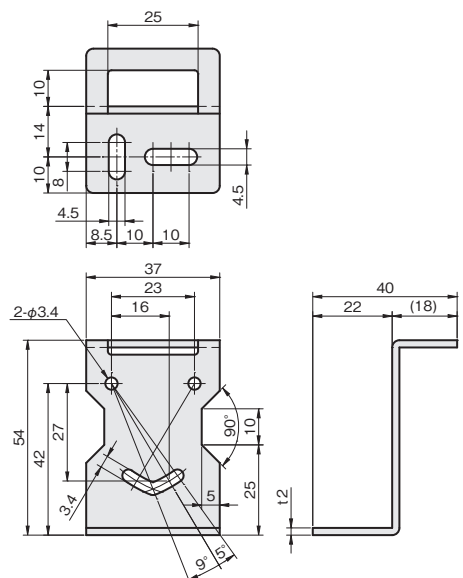


板厚：t 2.0

材質	付属品	
ステンレス SUS304	センサ取付用ビス： セムスビス (SUSXM7) M3×18…2本 板ナット (SUS304)…1個	
SUS304		重量 (g)
品番	価格 (円)	
<b>FSLBS035-S</b>	<b>1,100</b>	39

### Lタイプ

単位：mm



板厚：t 2.0

材質	付属品	
ステンレス SUS304	センサ取付用ビス： セムスビス (SUSXM7) M3×18…2本 板ナット (SUS304)…1個	
SUS304		重量 (g)
品番	価格 (円)	
<b>FSLBL035-S</b>	<b>1,170</b>	45