

## シングルプレート レーザーセンサ用

当日出荷  
受付16時

RoHS  
10物質

CAD  
2D

CAD  
3D

対応センサ KEYENCE社 LV-NH37、LV-H37/47 OMRON社 E3NC-LH01 等

基本形状の「ストレート」「L」「Z」タイプは、高価なレーザーセンサを保護するガード付仕様です。さらにあらゆる方向の衝突からセンサを保護するフルガードタイプもラインアップ。

### ストレートタイプ

シングルプレート

コンビネーション

センサスタンド

フレキシブル

技術資料

CCDカメラ用  
LED照明用

レーザーセンサ用

光電センサ用

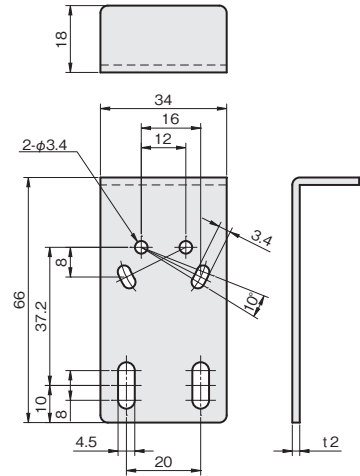
反射板用

フォトマイクロセンサ用

光ファイバセンサ用

近接センサ用

単位：mm



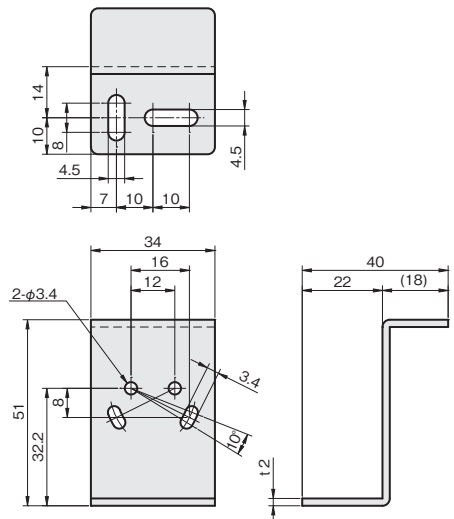
板厚：t 2.0

材質	付属品
ステンレス SUS304	センサ取付用ビス： セムスビス (SUSXM7) M3×18…2本 板ナット (SUS304)…1個

SUS304		重量 (g)
品番	価格 (円)	
FSLAS045-S	1,070	43

### Lタイプ

単位：mm



板厚：t 2.0

材質	付属品
ステンレス SUS304	センサ取付用ビス： セムスビス (SUSXM7) M3×18…2本 板ナット (SUS304)…1個

SUS304		重量 (g)
品番	価格 (円)	
FSLAL040-S	1,120	46