

シングルプレート レーザーセンサ用

当日出荷
受付16時

RoHS
10物質

CAD
2D

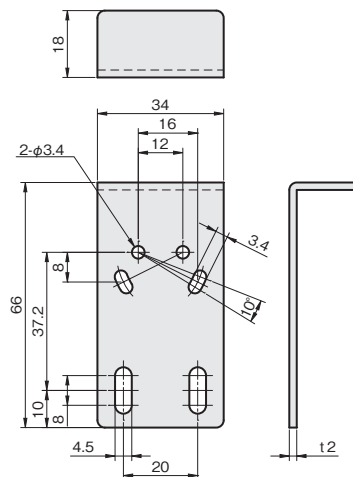
CAD
3D

対応センサ KEYENCE社 LV-NH37、LV-H37/47 OMRON社 E3NC-LH01 等

基本形状の「ストレート」「L」「Z」タイプは、高価なレーザーセンサを保護するガード付仕様です。さらにあらゆる方向の衝突からセンサを保護するフルガードタイプもラインアップ。

ストレートタイプ

単位：mm



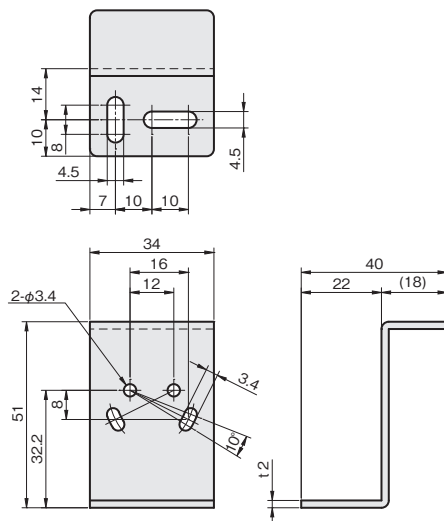
板厚：t 2.0

| 材質 | 付属品 |
|--------------|--|
| ステンレス SUS304 | センサ取付用ビス： セムスビス (SUSXM7) M3×18…2本 板ナット (SUS304)…1個 |

| SUS304 | | 重量 (g) |
|------------|--------|--------|
| 品番 | 価格 (円) | |
| FSLAS045-S | 1,070 | 43 |

Lタイプ

単位：mm



板厚：t 2.0

| 材質 | 付属品 |
|--------------|--|
| ステンレス SUS304 | センサ取付用ビス： セムスビス (SUSXM7) M3×18…2本 板ナット (SUS304)…1個 |

| SUS304 | | 重量 (g) |
|------------|--------|--------|
| 品番 | 価格 (円) | |
| FSLAL040-S | 1,120 | 46 |