

シングルプレート レーザーセンサ用

対応センサ **OPTEX-FA社 DSTA-200** 等

当日出荷
受付16時

RoHS
10物質

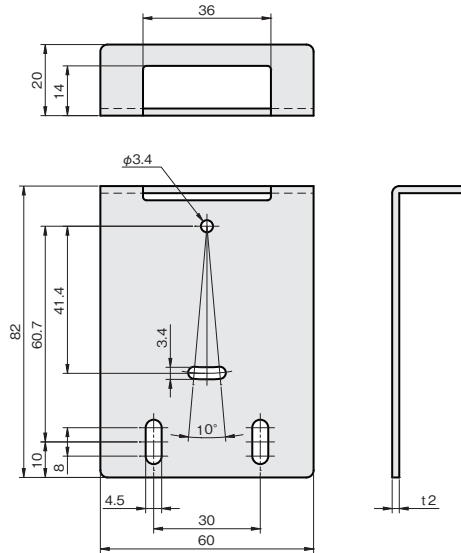
CAD
2D

CAD
3D

基本形状の「ストレート」「L」「Z」タイプは、高価なレーザーセンサを保護するガード付仕様です。さらにあらゆる方向の衝突からセンサを保護するフルガードタイプもラインアップ。

ストレートタイプ

単位：mm

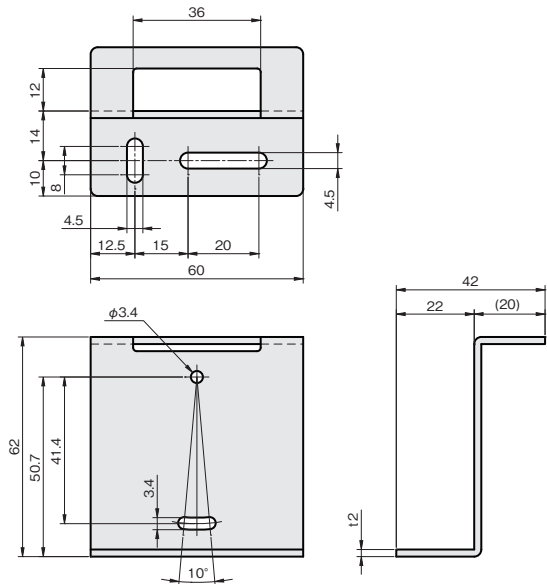


板厚：t 2.0

材質	付属品	
ステンレス SUS304	センサ取付用ビス： セムスビス(SUSXM7)M3×20…2本 板ナット(SUS304)…1個	
SUS304		重量 (g)
品番	価格 (円)	
FSLQS040-S	1,200	85

Lタイプ

単位：mm



板厚：t 2.0

材質	付属品	
ステンレス SUS304	センサ取付用ビス： セムスビス(SUSXM7)M3×20…2本 板ナット(SUS304)…1個	
SUS304		重量 (g)
品番	価格 (円)	
FSLQL030-S	1,250	84