

光電用センサアタッチ (丸シャフト用 / 角シャフト用)

シングルプレート

コンビネーション

センサスタンド

フレキシブル

技術資料

シャフト

ステンレス

アルミ

樹脂

取付ベース

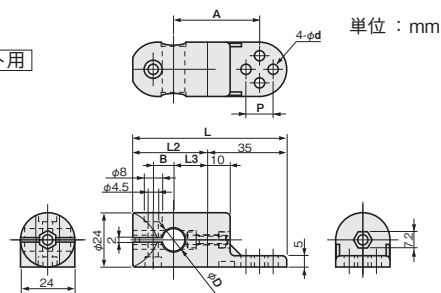
XYジョイント

センサアタッチ

丸シャフト用



丸シャフト用

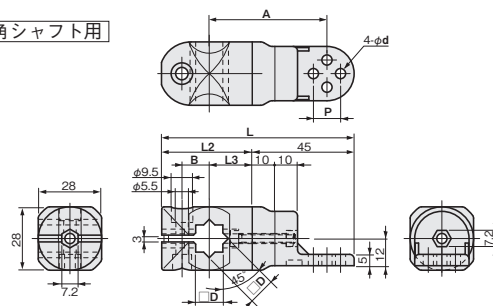


単位：mm

角シャフト用



角シャフト用



材質	付属品
ポリアミド PA(66N) 黒色	六角穴付ボルト(SUSXM7)…2本 六角ナット(SUSXM7)…2個

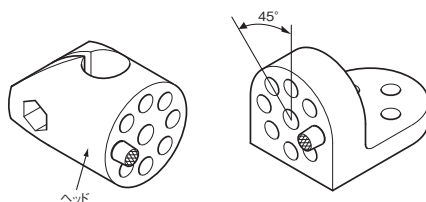
適合シャフト D	φd×P	A	L	L2	L3	B	重量(g)	ポリアミド	
								品番	価格(円)
φ8	3.5(M3用)×8	38	68	33	15	9	23	FSFPABM03-08J	550
	4.5(M4用)×12	38	68	33	15	9	23	FSFPABM04-08J	550
φ10	3.5(M3用)×8	38	68	33	15	9	23	FSFPABM03-10J	550
	4.5(M4用)×12	38	68	33	15	9	23	FSFPABM04-10J	550
φ12	3.5(M3用)×8	39	70	35	16	10	32	FSFPABM03-12J	600
	4.5(M4用)×12	39	70	35	16	10	32	FSFPABM04-12J	600
□10	3.5(M3用)×8	52	85	40	19	12	48	FSFPABM03-S0J	890
	4.5(M4用)×12	52	85	40	19	12	48	FSFPABM04-S0J	890
□12	3.5(M3用)×8	52	85	40	19	12	46	FSFPABM03-S2J	890
	4.5(M4用)×12	52	85	40	19	12	46	FSFPABM04-S2J	890

ブラケット取付時に便利な
板ナットをご用意しております。

適合シャフト P.476

板ナット P.464

■凹凸部構造



ヘッド部を45°ピッチで旋回できます。