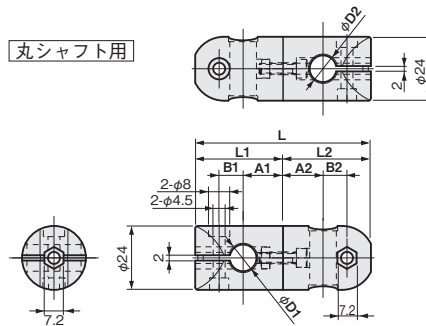


# XYフリージョイント (丸シャフト用 / 角シャフト用)

丸シャフト用



丸シャフト用

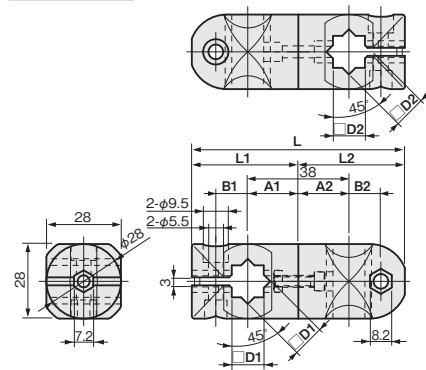


単位：mm

角シャフト用



角シャフト用

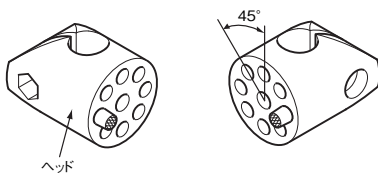


材質	付属品
ポリアミド PA(66N) 黒色	六角穴付ボルト (SUSXM7) …3本 六角ナット (SUSXM7) …3個 ナット挿入治具 …1本

適合シャフト D1	適合シャフト D2	L	L1	L2	A1	A2	B1	B2	重量 (g)	ポリアミド	
										品番	価格 (円)
φ8	φ8	66	33	33	15	15	9	9	30	FSFPCF008-08J	650
	φ10	66	33	33	15	15	9	9	30	FSFPCF008-10J	650
φ10	φ10	66	33	33	15	15	9	9	30	FSFPCF010-10J	650
	φ8	68	33	35	15	16	9	10	42	FSFPCF012-08J	720
φ12	φ10	68	33	35	15	16	9	10	42	FSFPCF012-10J	720
	φ12	70	35	35	16	16	10	10	42	FSFPCF012-12J	750
□10	□10	80	40	40	19	19	12	12	62	FSFPCFS10-S0J	960
□12	□10	80	40	40	19	19	12	12	60	FSFPCFS12-S0J	960
	□12	80	40	40	19	19	12	12	58	FSFPCFS12-S2J	960

適合シャフト P.476

## 凹凸部構造



ヘッド部を45°ピッチで旋回できます。

- シングルプレート
- コンビネーション
- センサスタンド
- フレキシブル
- 技術資料
- シャフト
- ステンレス
- アルミ
- 樹脂
- 取付ベース
- XYジョイント
- センサアタッチ