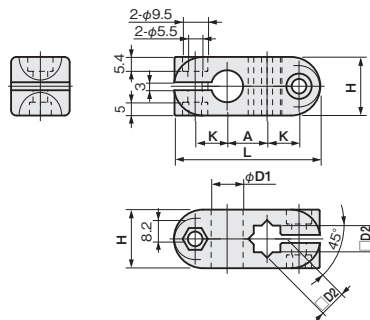


XY固定ジョイント (丸角シャフト用)

単位 : mm



材質	付属品
ポリアミド PA (66N) 黒色	六角穴付ボルト (SUSXM7) …2本 六角ナット (SUSXM7) …2個

適合シャフト D1	適合シャフト D2	A	L	H	K	重量 (g)	ポリアミド	
							品番	価格 (円)
φ8	□10	15	55	22	12	32	FSFPCXS10-08J	510
	□12	20	64	25	14	40	FSFPCXS12-08J	660
φ10	□10	15	55	22	12	32	FSFPCXS10-10J	510
	□12	20	64	25	14	40	FSFPCXS12-10J	660
φ12	□10	15	55	22	12	32	FSFPCX012-S0J	450
	□12	20	64	25	14	40	FSFPCXS12-12J	660

適合シャフト P.476