

取付ベースR (丸シャフト用 / 角シャフト用)

丸シャフト用

単位 : mm

シングルプレート

コンビネーション

センサスタンド

フレキシブル

技術資料

シャフト

ステンレス

アルミ

樹脂

取付ベース

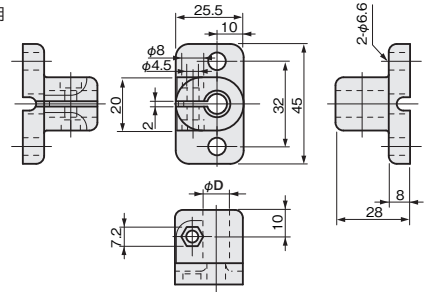
XYジョイント

センサアタッチ



丸シャフト用

φ8, 10用

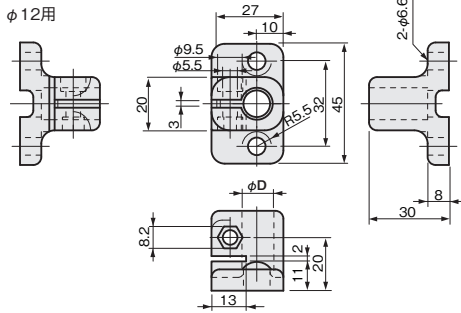


角シャフト用

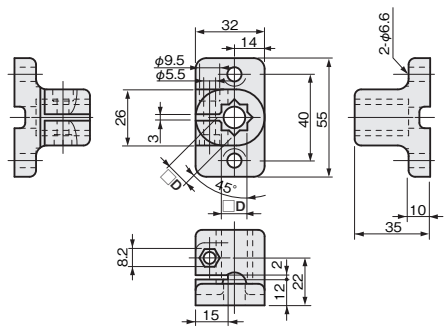


丸シャフト用

φ12用



角シャフト用



材質	付属品
ポリアミド PA (66N) 黒色	六角穴付ボルト (SUSXM7) …1本 六角ナット (SUSXM7) …1個

適合シャフト D	重量 (g)	ポリアミド	
		品番	価格 (円)
φ8	18	FSFPBR045-08J	330
φ10	18	FSFPBR045-10J	330
φ12	22	FSFPBR045-12J	410
□10	34	FSFPBR055-S0J	490
□12	34	FSFPBR055-S2J	490

適合シャフト P.476