

カメラ
ブラケット

LED照明
ブラケット

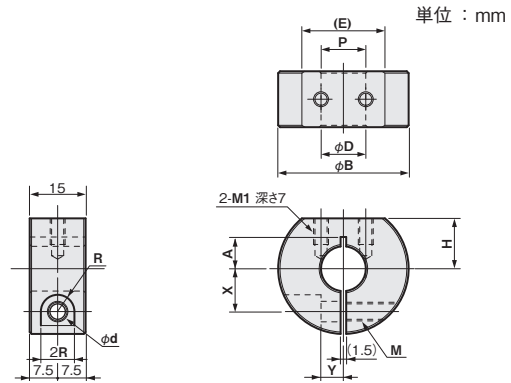
アタッチ

シャフト

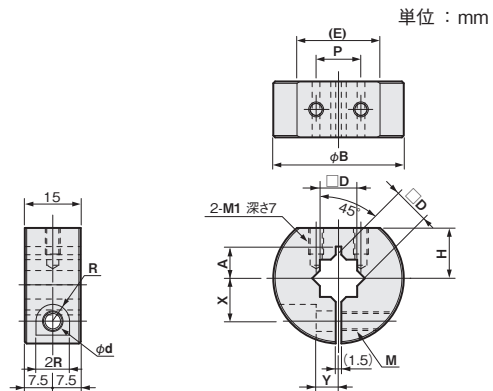
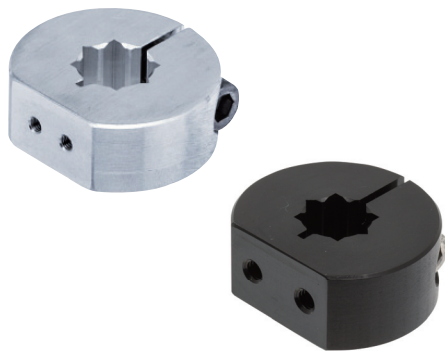
シングル
プレート

アタッチRタイプ

丸シャフト用



角シャフト用



材質記号	材質／表面処理	付属品
[A]	アルミ A2017	六角穴付ボルト(SUSXM7)…1本
[AB]	アルミ A2017／黒アルマイト	六角穴付ボルト(SUSXM7)…1本

適合シャフト D	M1	P	φB	φd	R	X	Y	M	A	H	(E)	重量 (g)	品番		価格(円)	
													□ :材質記号 A2017[A], A2017(黒)[AB]	A2017 (黒)	A2017 (黒)	A2017 (黒)
φ12	M4	12	35	5.5	4.5	11.5	6	M5	8.5	13.5	22.3	33	FSFMARM04-12□	1,770	1,860	
φ16	M4	12	40	7	6	13	8	M6	10	17	21.1	44	FSFMARM04-16□	1,840	1,910	
□10	M4	12	35	5.5	4.5	11.5	6	M5	8.5	13.5	22.3	33	FSFMARM04-S0□	1,900	1,980	
□12	M4	12	40	7	6	13	8	M6	10	17	21.1	34	FSFMARM04-S2□	1,950	2,030	