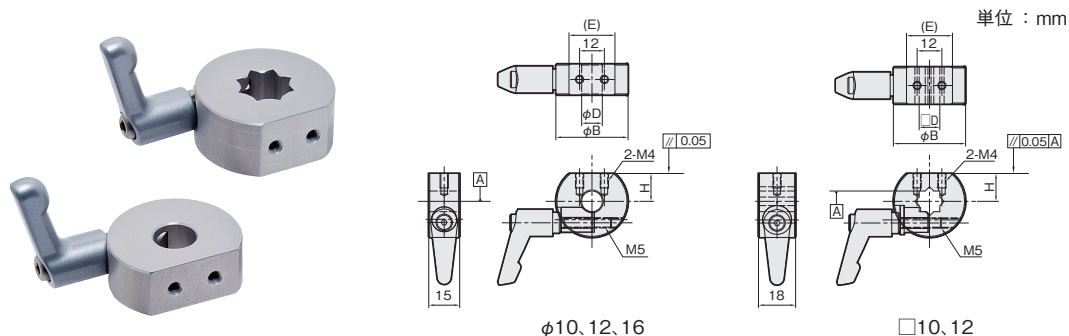


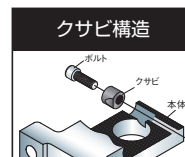
## クサビセンサアタッチ Rクランプレバー付 (丸シャフト用/角シャフト用)



| 材質/表面処理              | 付属品  |
|----------------------|--|
| アルミ A2017<br>/白アルマイト | クサビ (SUS304) …1個<br>クランプレバー …1本<br>ネジ部 (SUS303)<br>レバー部 (亜鉛ダイカスト/静電塗装) |

| 適合シャフトD | φ B | H    | (E)  | 重量 (g) | A2017     |        |
|---------|-----|------|------|--------|-----------|--------|
|         |     |      |      |        | 品番        | 価格 (円) |
| φ 10    | 35  | 13.5 | 22.3 | 68     | FSKR-10AS | 3,340  |
| φ 12    | 38  | 13.5 | 22.3 | 72     | FSKR-12AS | 3,390  |
| φ 16    | 42  | 17.0 | 21.1 | 80     | FSKR-16AS | 3,470  |
| □ 10    | 35  | 13.5 | 22.3 | 79     | FSKR-S0AS | 3,520  |
| □ 12    | 40  | 17.0 | 21.1 | 90     | FSKR-S2AS | 3,570  |

・クランプレバーは締付トルク2.7(N・m)以下でご使用ください。



■色(クランプレバー)

色

シルバーグレー

シングルプレート

コンビネーション

センサスタンド

フレキシブル

技術資料

シャフト

ステンレス

アルミ

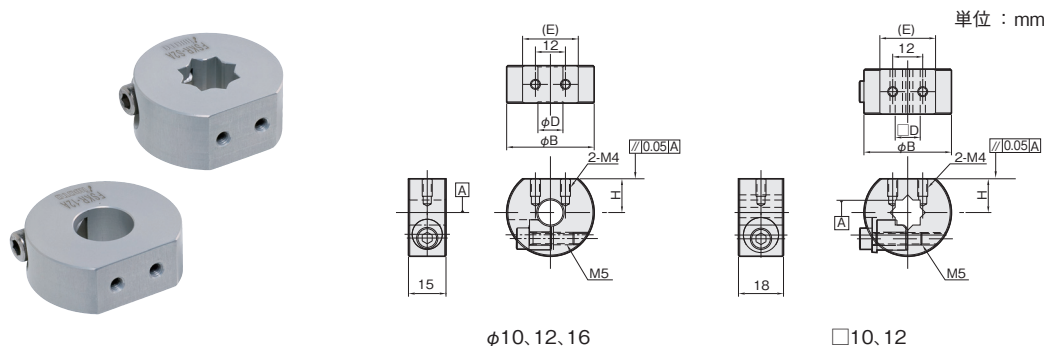
樹脂

取付ベース

XYジョイント

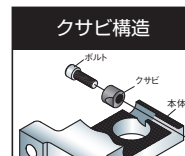
センサアタッチ

## クサビセンサアタッチ R(丸シャフト用/角シャフト用)



| 材質/表面処理              | 付属品                                      |
|----------------------|--|
| アルミ A2017<br>/白アルマイト | 六角穴付ボルト (SUSXM7) …1本<br>クサビ (SUS304) …1個 |

| 適合シャフトD | φ B | H    | (E)  | 重量 (g) | A2017    |        |
|---------|-----|------|------|--------|----------|--------|
|         |     |      |      |        | 品番       | 価格 (円) |
| φ 10    | 35  | 13.5 | 22.3 | 38     | FSKR-10A | 1,910  |
| φ 12    | 38  | 13.5 | 22.3 | 42     | FSKR-12A | 1,970  |
| φ 16    | 42  | 17.0 | 21.1 | 50     | FSKR-16A | 2,030  |
| □ 10    | 35  | 13.5 | 22.3 | 49     | FSKR-S0A | 2,100  |
| □ 12    | 40  | 17.0 | 21.1 | 60     | FSKR-S2A | 2,150  |



適合シャフト P.476