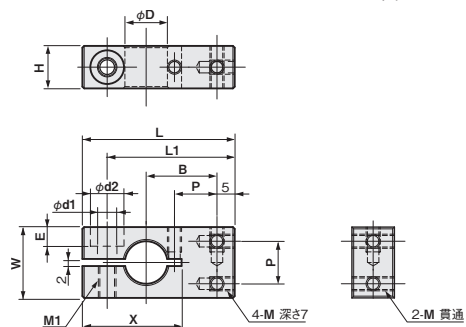
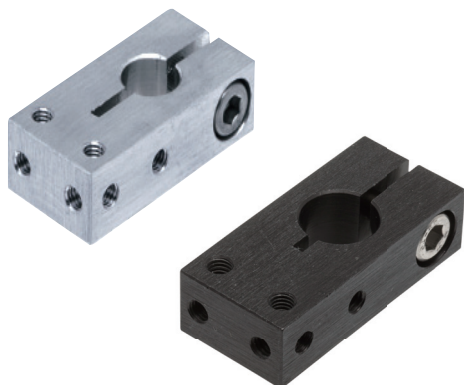


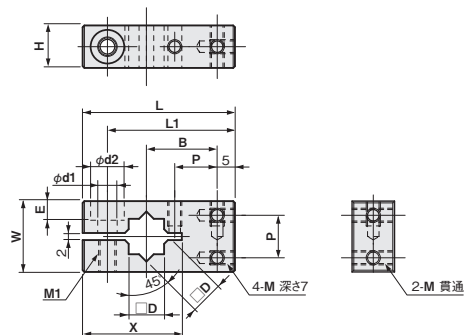
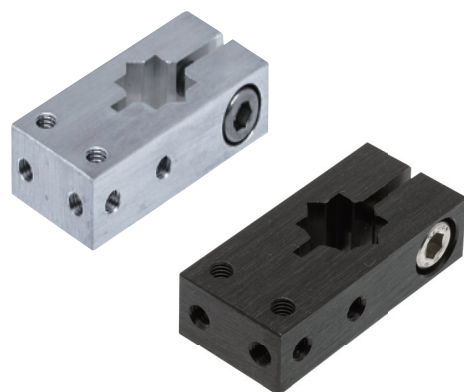
アタッチNタイプ

丸シャフト用



単位：mm

角シャフト用



単位：mm

材質記号	材質／表面処理	付属品
A	アルミ A6063	六角穴付ボルト(SUSXM7)…1本
AB	アルミ A6063／黒アルマイト	六角穴付ボルト(SUSXM7)…1本

適合シャフト D	M	P	L	L1	B	W	H	X	M1	φd1	φd2	E	重量 (g)	品番		価格(円)	
														□ : 材質記号 A6063 A 、A6063(黒) AB		A6063	A6063 (黒)
φ12	M4	12	43	36	20	20	12	28	M5	5.5	9.5	5.4	24	FSFMANM04-12 □	1,840	1,910	
φ16	M4	12	50	43	25	25	15	35	M6	6.6	11	6.5	43	FSFMANM04-16 □	1,910	1,990	
□10	M4	12	43	36	20	20	12	28	M5	5.5	9.5	5.4	24	FSFMANM04-S0 □	1,940	2,020	
□12	M4	12	50	43	25	25	15	35	M6	6.6	11	6.5	44	FSFMANM04-S2 □	2,030	2,110	