

シングルプレート

コンビネーション

センサスタンド

フレキシブル

技術資料

シャフト

ステンレス

アルミ

樹脂

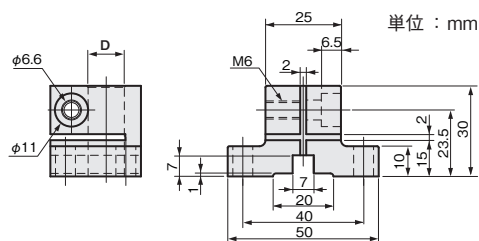
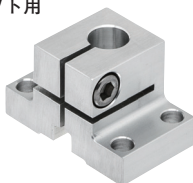
取付ベース

XYジョイント

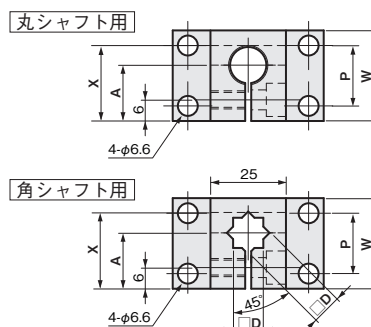
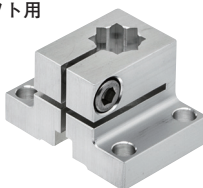
センサアタッチ

取付ベースS (丸シャフト用 / 角シャフト用)

丸シャフト用



角シャフト用



材質	付属品
アルミ A6063	六角穴付ボルト(SUSXM7)…1本

適合シャフトD	A	W	P	X	重量 (g)	A6063	
						品番	価格 (円)
φ8	18.5	30	20	25	70	FSFMBS030-08A	3,230
φ10	18.5	30	20	25	68	FSFMBS030-10A	3,280
φ12	18.5	30	20	25	66	FSFMBS030-12A	2,990
φ14	22	35	25	30	74	FSFMBS035-14A	3,100
φ16	22	35	25	30	72	FSFMBS035-16A	3,150
□10	18.5	30	20	25	66	FSFMBS030-S0A	3,080
□12	22	35	25	30	74	FSFMBS035-S2A	3,180

適合シャフト P.476