

シングルプレート

コンビネーション

センサスタンド

フレキシブル

技術資料

シャフト

ステンレス

アルミ

樹脂

取付ベース

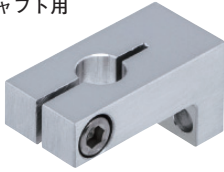
XYジョイント

センサアタッチ

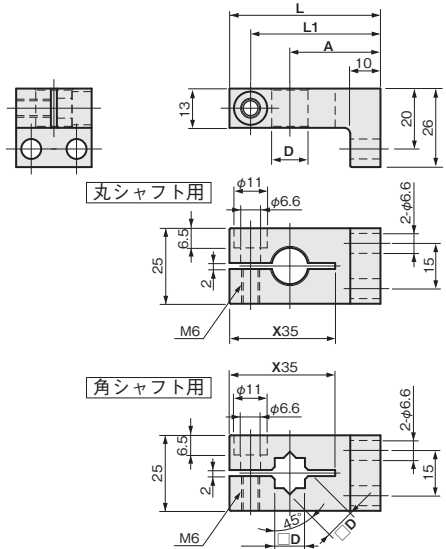
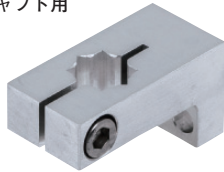
取付ベースL (丸シャフト用 / 角シャフト用)

単位 : mm

丸シャフト用



角シャフト用



材質	付属品
アルミ A6063	六角穴付ボルト(SUSXM7)…1本

適合シャフトD	A	L	L1	重量 (g)	A6063	
					品番	価格(円)
φ8	30	50	43	46	FSFMBL030-08A	2,030
	50	70	63	63	FSFMBL050-08A	2,030
	70	90	83	80	FSFMBL070-08A	2,030
φ10	30	50	43	47	FSFMBL030-10A	2,030
	50	70	63	62	FSFMBL050-10A	2,030
	70	90	83	79	FSFMBL070-10A	2,030
φ12	30	50	43	48	FSFMBL030-12A	2,110
	50	70	63	66	FSFMBL050-12A	2,110
	70	90	83	84	FSFMBL070-12A	2,000
φ14	30	50	43	44	FSFMBL030-14A	2,120
	50	70	63	53	FSFMBL050-14A	2,120
	70	90	83	78	FSFMBL070-14A	2,120
φ16	30	50	43	45	FSFMBL030-16A	2,120
	50	70	63	54	FSFMBL050-16A	2,120
	70	90	83	79	FSFMBL070-16A	2,120
□10	30	50	43	48	FSFMBL030-S0A	2,210
	50	70	63	66	FSFMBL050-S0A	2,210
	70	90	83	84	FSFMBL070-S0A	2,130
□12	30	50	43	46	FSFMBL030-S2A	2,270
	50	70	63	64	FSFMBL050-S2A	2,270
	70	90	83	82	FSFMBL070-S2A	2,170

適合シャフト P.476