

シングルプレート

コンビネーション

センサスタンド

フレキシブル

技術資料

シャフト

ステンレス

アルミ

樹脂

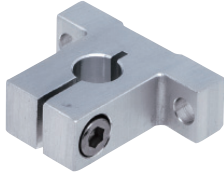
取付ベース

XYジョイント

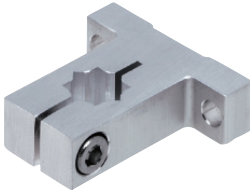
センサアタッチ

## 取付ベースT (丸シャフト用 / 角シャフト用)

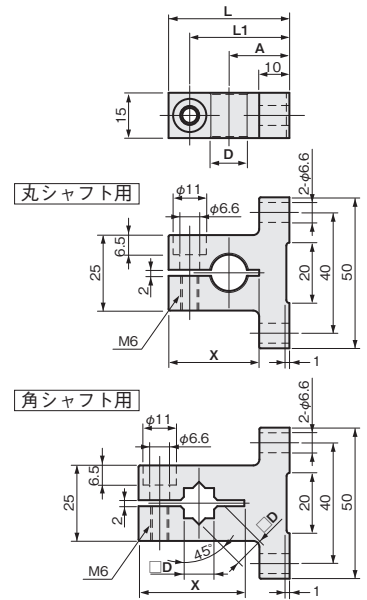
丸シャフト用



角シャフト用



単位 : mm



材質	付属品
アルミ A6063	六角穴付ボルト(SUSXM7)…1本

適合シャフトD	A	L	L1	X	重量(g)	A6063	
						品番	価格(円)
φ8	30	50	43	35	45	FSFMBT030-08A	2,100
	50	70	63	35	62	FSFMBT050-08A	2,100
	70	90	83	35	80	FSFMBT070-08A	2,100
φ10	20	40	33	30	46	FSFMBT020-10A	2,100
	30	50	43	35	44	FSFMBT030-10A	2,100
	50	70	63	35	61	FSFMBT050-10A	2,100
φ12	70	90	83	35	78	FSFMBT070-10A	2,100
	20	40	33	30	44	FSFMBT020-12A	2,130
	30	50	43	35	55	FSFMBT030-12A	2,130
φ14	50	70	63	35	77	FSFMBT050-12A	2,130
	70	90	83	35	99	FSFMBT070-12A	2,130
	30	50	43	35	45	FSFMBT030-14A	2,160
φ16	50	70	63	35	63	FSFMBT050-14A	2,160
	70	90	83	35	79	FSFMBT070-14A	2,160
	30	50	43	35	44	FSFMBT030-16A	2,160
□10	50	70	63	35	61	FSFMBT050-16A	2,160
	70	90	83	35	78	FSFMBT070-16A	2,160
	30	50	43	35	56	FSFMBT030-S0A	2,240
□12	50	70	63	35	78	FSFMBT050-S0A	2,240
	70	90	83	35	100	FSFMBT070-S0A	2,240
	30	50	43	35	54	FSFMBT030-S2A	2,300
□12	50	70	63	35	65	FSFMBT050-S2A	2,300
	70	90	83	35	87	FSFMBT070-S2A	2,300

適合シャフト P.476