

フレキシブル アルミ／取付ベース

当日出荷
受付16時

RoHS
10物質

CAD
2D

CAD
3D

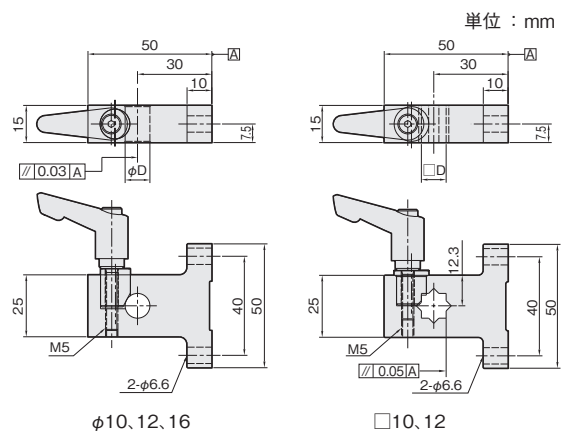
シャフトを取り付けるためのブラケットです。
クサビタイプは少ない力で締め付けが可能です。

クサビ取付ベース T クランプレバー付 (丸シャフト用／角シャフト用)



■色 (クランプレバー)

色
シルバーグレー

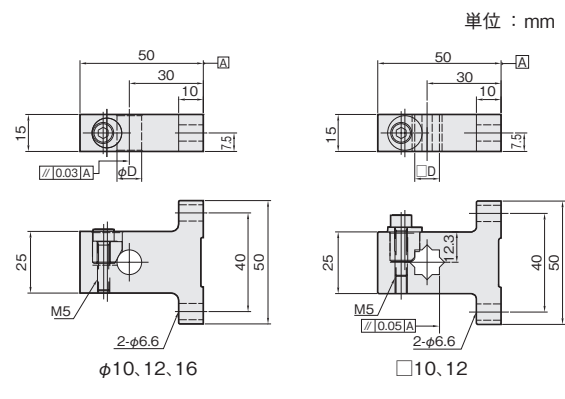
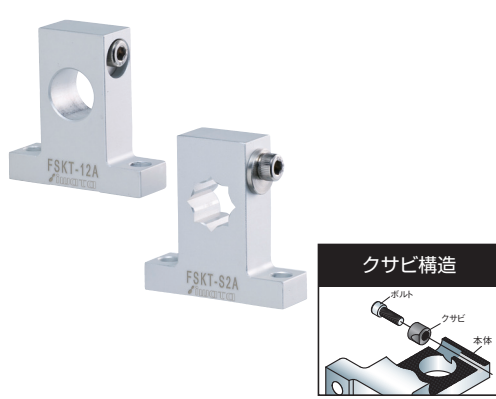


材質／表面処理	付属品
アルミ A6063 ／白アルマイト	クサビ (SUS304) ……1個 クランプレバー ……1本 ネジ部 (SUS303) レバー部 (亜鉛ダイカスト／静电塗装)

適合シャフトD	重量 (g)	A6063	
		品番	価格 (円)
φ10	89	FSKT-10AS	3,760
φ12	89	FSKT-12AS	3,760
φ16	84	FSKT-16AS	3,760
□10	95	FSKT-S0AS	3,880
□12	94	FSKT-S2AS	3,880

・クランプレバーは締付トルク2.7 [N・m] 以下でご使用ください。

クサビ取付ベース T (丸シャフト用／角シャフト用)



材質／表面処理	付属品
アルミ A6063 ／白アルマイト	六角穴付ボルト (SUSXM7) ……1本 クサビ (SUS304) ……1個

適合シャフトD	重量 (g)	A6063	
		品番	価格 (円)
φ10	59	FSKT-10A	2,330
φ12	59	FSKT-12A	2,330
φ16	54	FSKT-16A	2,330
□10	65	FSKT-S0A	2,440
□12	64	FSKT-S2A	2,440

適合シャフト P.476

- シングルプレート
- コンビネーション
- センサスタンド
- フレキシブル
- 技術資料
- シャフト
- ステンレス
- アルミ
- 樹脂
- 取付ベース
- XYジョイント
- センサアタッチ