

フレキシブル  
ステンレス／センサアタッチ当日出荷  
受付16時RoHS  
10物質CAD  
2DCAD  
3D

当社シャフトとシングルプレートをつなぐブラケットです。

## センサアタッチF (丸シャフト用／角シャフト用)

単位：mm

シングルプレート

コンビネーション

センサスタンド

フレキシブル

技術資料

シャフト

ステンレス

アルミ

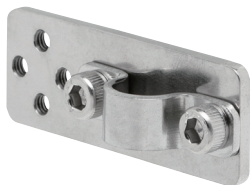
樹脂

取付ベース

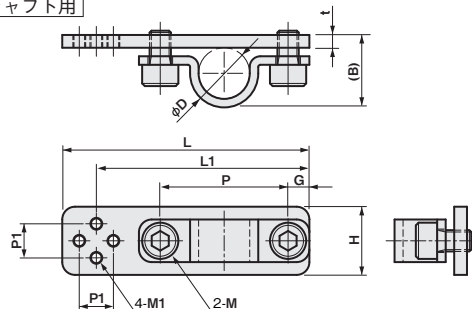
XYジョイント

センサアタッチ

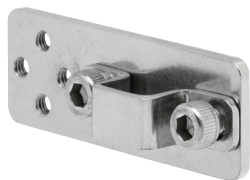
丸シャフト用



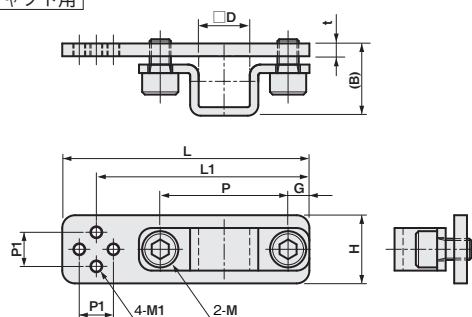
丸シャフト用



角シャフト用



角シャフト用



材質	付属品
ステンレス SUS304	六角穴付ボルト (SUSXM7) … 2本

ブラケット 取付ピッチ	適合シャフトD	M1	P1	L	L1	H	P	G	M	(B)	t	重量 (g)	SUS304	
													品番	価格 (円)
M3-8P	φ8	M3	8	58	50	16	30	5	M5	13	3	30	FSFMAFM03-08S	1,220
	φ10	M3	8	58	50	16	30	5	M5	15	3	31	FSFMAFM03-10S	1,230
	φ12	M3	8	58	50	16	30	5	M5	17	3	31	FSFMAFM03-12S	1,240
	φ14	M3	8	70	62	16	36	7	M6	20	4	51	FSFMAFM03-14S	1,610
	φ16	M3	8	70	62	16	36	7	M6	22.5	4	56	FSFMAFM03-16S	1,610
M4-12P	φ8	M4	12	62	52	22	30	5	M5	13	3	40	FSFMAFM04-08S	1,310
	φ10	M4	12	62	52	22	30	5	M5	15	3	41	FSFMAFM04-10S	1,310
	φ12	M4	12	62	52	22	30	5	M5	17	3	41	FSFMAFM04-12S	1,320
	φ14	M4	12	72	62	22	36	7	M6	20	4	66	FSFMAFM04-14S	1,680
	φ16	M4	12	72	62	22	36	7	M6	22.5	4	69	FSFMAFM04-16S	1,700
M3-8P	□10	M3	8	58	50	16	30	5	M5	15	3	31	FSFMAFM03-S0S	1,250
	□12	M3	8	58	50	16	30	5	M5	17	3	32	FSFMAFM03-S2S	1,270
M4-12P	□10	M4	12	62	52	22	30	5	M5	15	3	41	FSFMAFM04-S0S	1,340
	□12	M4	12	62	52	22	30	5	M5	17	3	42	FSFMAFM04-S2S	1,360

適合シャフト P.476