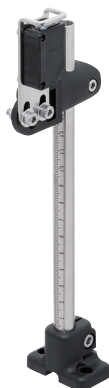


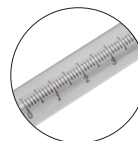
SJB(φ12丸パイプ)・SJD(□12角パイプ)タイプ ストレート型



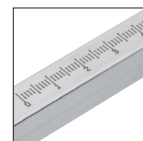
目盛付シャフトで簡単に位置決め

材質：SUS304
(#400研磨仕上げ)

目盛：マーキング



丸パイプ



角パイプ

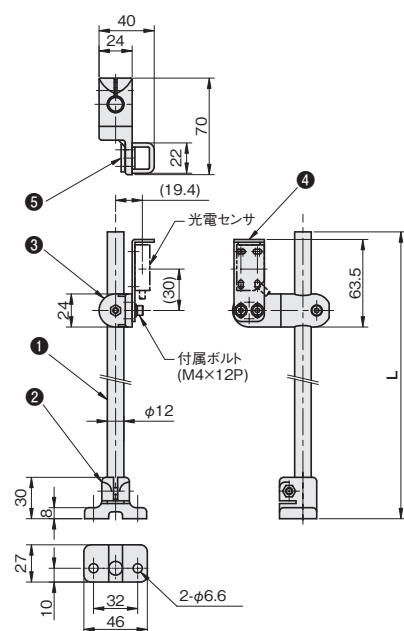
※光電センサは付属しておりません。

シャフト径	シャフト長L	品番	価格(円)
φ12	200	SJB200	2,540
	300	SJB300	2,770
□12	200	SJD200	3,350
	300	SJD300	3,650

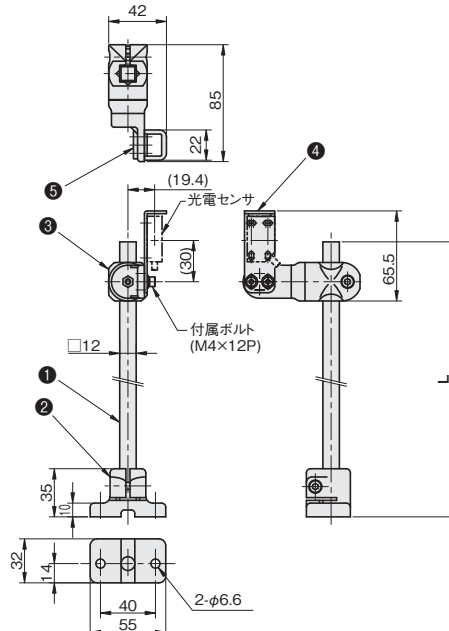
部品構成表

	品番	材質	掲載ページ
φ12	① FSFMMP200(300)-12S	SUS304	P.476
	② FSFPBR045-12J	樹脂	P.524
	③ FSFPABM04-12J	樹脂	P.530
	④ FSCZSX030-S	SUS304	P.331
	⑤ FSSAPNM04-12S	SUS304	P.464
□12	① FSFMMP200(300)-S2S	SUS304	P.478
	② FSFPBR055-S2J	樹脂	P.524
	③ FSFPABM04-S2J	樹脂	P.530
	④ FSCZSX030-S	SUS304	P.331
	⑤ FSSAPNM04-12S	SUS304	P.464

φ12丸パイプ



□12角パイプ



単位：mm

※反射板をスタンドに取り付ける場合はP.367をご覧ください。

シングルプレート

コンビネーション

センサスタンド

フレキシブル

技術資料

ステンレス
シリーズ

アルミシリーズ

樹脂シリーズ