

## センサスタンド 樹脂シリーズ

当日出荷  
受付16時

RoHS  
10物質

CAD  
2D

対応センサ azbil社 HP7 シリーズ KEYENCE社 PZ-G シリーズ OMRON社 E3Z シリーズ  
 OPTEX-FA社 Z3 シリーズ Panasonic社 CX-400 シリーズ 竹中電子社 GKS シリーズ 等

定番の組み合わせをセットにしました。

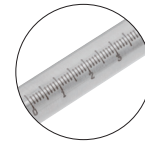
## SJA(φ12丸パイプ)・SJC(□12角パイプ)タイプ ストレート型



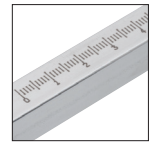
### 目盛付シャフトで簡単に位置決め

材質：SUS304  
(#400研磨仕上げ)

目盛：マーキング



丸パイプ



角パイプ

※光電センサは付属していません。

シングルプレート

コンビネーション

センサスタンド

フレキシブル

技術資料

ステンレス  
シリーズ

アルミシリーズ

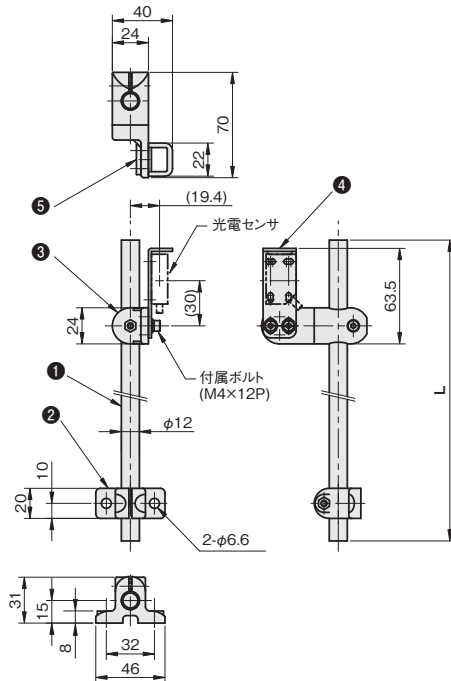
樹脂シリーズ

### 部品構成表

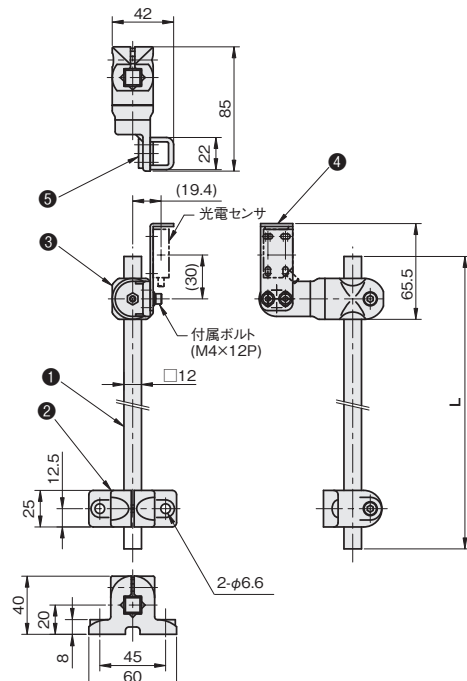
シャフト径	シャフト長L	品番	価格(円)
φ12	200	<b>SJA200</b>	<b>2,550</b>
	300	<b>SJA300</b>	<b>2,780</b>
□12	200	<b>SJC200</b>	<b>3,450</b>
	300	<b>SJC300</b>	<b>3,750</b>

	品番	材質	掲載ページ
φ12	① FSFMM200(300)-12S	SUS304	P.476
	② FSFPBA015-12J	樹脂	P.522
	③ FSFPABM04-12J	樹脂	P.530
	④ FSCZSX030-S	SUS304	P.331
	⑤ FSSAPNM04-12S	SUS304	P.464
□12	① FSFMM200(300)-S2S	SUS304	P.478
	② FSFPBA020-S2J	樹脂	P.522
	③ FSFPABM04-S2J	樹脂	P.530
	④ FSCZSX030-S	SUS304	P.331
	⑤ FSSAPNM04-12S	SUS304	P.464

### φ12丸パイプ



### □12角パイプ



単位：mm

※反射板をスタンドに取り付ける場合はP.367をご覧ください。