

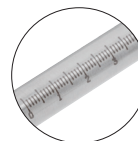
SAC(φ12丸パイプ)・SAF(□12角パイプ)タイプ L型



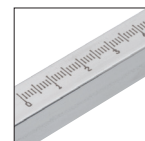
目盛付シャフトで簡単に位置決め

材質：SUS304
(#400研磨仕上げ)

目盛：マーキング



丸パイプ



角パイプ

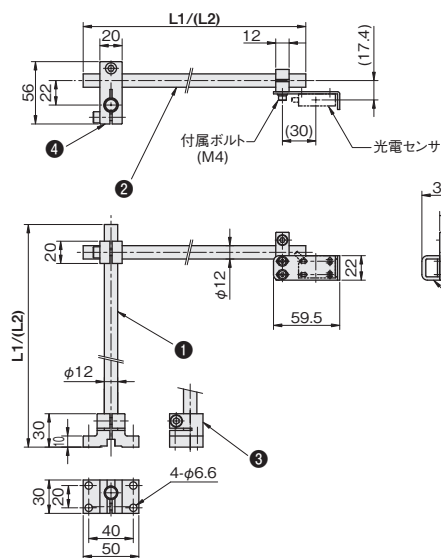
※光電センサは付属しておりません。

シャフト径	シャフト長		品番	価格(円)
	L1	L2		
φ12	200	200	SAC200-200	8,420
	200	300	SAC200-300	8,650
	300	300	SAC300-300	8,880
□12	200	200	SAF200-200	9,940
	200	300	SAF200-300	10,240
	300	300	SAF300-300	10,540

部品構成表

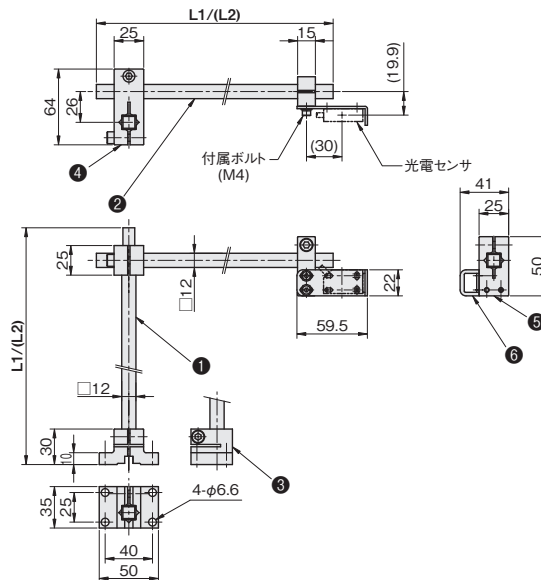
	品番	材質	掲載ページ
φ12	① F5FMMP200(300)-12S	SUS304	P.476
	② F5FMMP200(300)-12S	SUS304	P.476
	③ F5FMBS030-12A	アルミ	P.507
	④ F5FMJX012-12A	アルミ	P.510
	⑤ F5FMANM04-12A	アルミ	P.516
	⑥ F5CZSX030-S	SUS304	P.331
□12	① F5FMMP200(300)-S2S	SUS304	P.478
	② F5FMMP200(300)-S2S	SUS304	P.478
	③ F5FMBS035-S2A	アルミ	P.507
	④ F5FMJXS12-S2A	アルミ	P.510
	⑤ F5FMANM04-S2A	アルミ	P.516
	⑥ F5CZSX030-S	SUS304	P.331

φ12丸パイプ



□12角パイプ

単位：mm



※反射板をスタンドに取り付ける場合はP.367をご覧ください。