

シングルプレート

コンビネーション

センサスタンド

フレキシブル

技術資料

ステンレス
シリーズ

アルミシリーズ

樹脂シリーズ

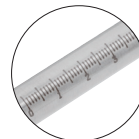
SSC(φ12丸パイプ)・SSG(□12角パイプ)タイプ ストレート型



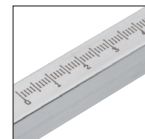
目盛付シャフトで簡単に位置決め

材質：SUS304(#400研磨仕上げ)

目盛：マーキング



丸パイプ



角パイプ

※光电センサは付属していません。

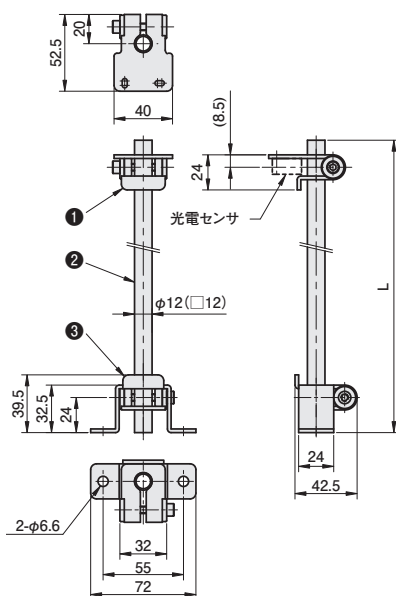
| シャフト径 | シャフト長L | 品番 | 価格(円) |
|-------|--------|---------------|--------------|
| φ12 | 200 | SSC200 | 3,310 |
| | 300 | SSC300 | 3,540 |
| □12 | 200 | SSG200 | 3,750 |
| | 300 | SSG300 | 4,050 |

部品構成表

| | | 品番 | 材質 | 掲載ページ |
|-----|---|--------------------|--------|--------------|
| φ12 | ① | FSFBZH-12S | SUS304 | P.347 |
| | ② | FSFMMP200(300)-12S | SUS304 | P.476 |
| | ③ | FSFBBS-12S | SUS304 | P.493 |
| □12 | ① | FSFBZH-S2S | SUS304 | P.347 |
| | ② | FSFMMP200(300)-S2S | SUS304 | P.478 |
| | ③ | FSFBBS-S2S | SUS304 | P.493 |

φ12丸パイプ(□12角パイプ)

単位：mm



※反射板をスタンドに取り付ける場合はP.367をご覧ください。