

センサスタンド ステンレスシリーズ

当日出荷
受付16時

RoHS
10物質

CAD
2D

対応センサ azbil社 HP7 シリーズ OMRON社 E3Z シリーズ OPTEX-FA社 Z3 シリーズ
Panasonic社 CX-400 シリーズ 竹中電子社 GKS シリーズ 等

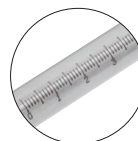
定番の組み合わせをセットにしました。

SSA(φ12丸パイプ)・SSE(□12角パイプ)タイプ ストレート型

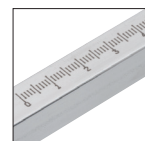


目盛付シャフトで簡単に位置決め

材質：SUS304(#400研磨仕上げ)
目盛：マーキング



丸パイプ



角パイプ

※光電センサは付属していません。

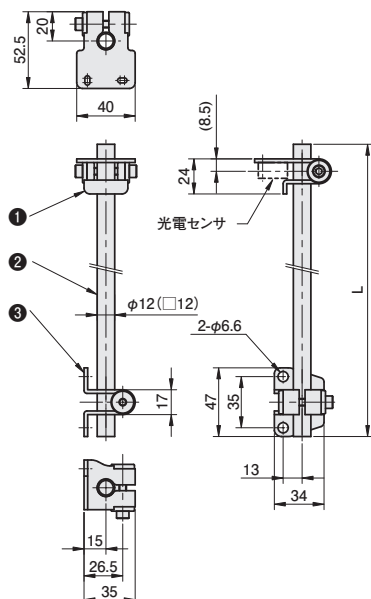
シャフト径	シャフト長L	品番	価格(円)
φ12	200	SSA200	2,920
	300	SSA300	3,150
□12	200	SSE200	3,360
	300	SSE300	3,660

部品構成表

	品番	材質	掲載ページ
φ12	① FSFBZH-12S	SUS304	P.347
	② FSFMMP200(300)-12S	SUS304	P.476
	③ FSFBBT-12S	SUS304	P.492
□12	① FSFBZH-S2S	SUS304	P.347
	② FSFMMP200(300)-S2S	SUS304	P.478
	③ FSFBBT-S2S	SUS304	P.492

φ12丸パイプ(□12角パイプ)

単位：mm



※反射板をスタンドに取り付ける場合はP.367をご覧ください。

シングルプレート

コンビネーション

センサスタンド

フレキシブル

技術資料

ステンレス
シリーズ

アルミシリーズ

樹脂シリーズ