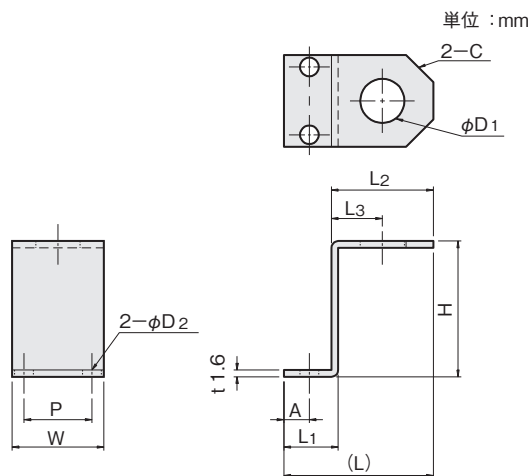


Z型近接用ブラケット



シングルプレート

コンビネーション

センサスタンド

フレキシブル

技術資料

ストレート
タイプ

Lタイプ

Zタイプ

アングル

セットカラー用
ブラケット

センサレール

板ナット

材質/表面処理

鉄 SPCC/無電解ニッケルメッキ

セットカラーDカットネジ付タイプ用

適合セットカラー内径 P.96~※	ϕD_1	ϕD_2	P	L	L ₁	L ₂	L ₃	H	A	W	C	重量 (g)	SPCC	
													品番	価格(円)
$\phi 8$	8.2	3.5	8	30.4	15	17	10	40	7.5	15	5	13	SBZ08-08	310
$\phi 10,12,13$	8.2	4.5	10	30.4	15	17	10	40	7.5	18	5	15	SBZ10-08	320
$\phi 15,16,17$	8.2	5.5	12	36.4	15	23	13	40	7.5	21	5	19	SBZ15-08	320
	12.2	5.5	12	36.4	15	23	13	40	7.5	21	5	17	SBZ15-12	320
$\phi 18,20$	8.2	5.5	15	36.4	15	23	13	40	7.5	25	8	22	SBZ20-08	330
	12.2	5.5	15	36.4	15	23	13	40	7.5	25	8	20	SBZ20-12	330
$\phi 25$	8.2	5.5	20	36.4	15	23	13	40	7.5	29	8	24	SBZ25-08	340
	12.2	5.5	20	36.4	15	23	13	40	7.5	29	8	24	SBZ25-12	340
$\phi 30$	12.2	6.5	21	45.4	15	32	18	50	7.5	31	8	33	SBZ30-12	350
	18.2	6.5	21	45.4	15	32	18	50	7.5	31	8	31	SBZ30-18	350
$\phi 35$	12.2	6.5	23	45.4	15	32	18	50	7.5	33	10	35	SBZ35-12	350
	18.2	6.5	23	45.4	15	32	18	50	7.5	33	10	33	SBZ35-18	350
$\phi 40$	12.2	6.5	26	48.4	18	32	18	50	9	36	10	40	SBZ40-12	380
	18.2	6.5	26	48.4	18	32	18	50	9	36	10	38	SBZ40-18	380
$\phi 45$	12.2	6.5	28	48.4	18	32	18	50	9	40	10	43	SBZ45-12	380
	18.2	6.5	28	48.4	18	32	18	50	9	40	10	42	SBZ45-18	380
$\phi 50$	12.2	8.5	28	52.4	22	32	18	50	11	42	10	49	SBZ50-12	380
	18.2	8.5	28	52.4	22	32	18	50	11	42	10	47	SBZ50-18	380

※ スタンダードセットカラー(SC)にご使用の場合、 $\phi 10$ はSBL08を、 $\phi 12\sim 20$ はSBL10を、 $\phi 25\sim 30$ はSBL15をご使用下さい。
その際、ブラケットが幅方向にはみ出しますのでご注意ください。