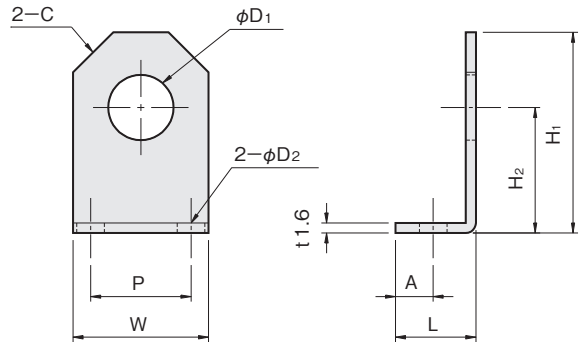


## L型近接用ブラケット

単位：mm



## 材質／表面処理

鉄 SPCC／無電解ニッケルメッキ

## セットカラーDカットネジ付タイプ用

適合セットカラー内径 P.96～※	φD1	φD2	P	L	H1	H2	A	W	C	重量 (g)	SPCC	
											品番	価格(円)
φ8	8.2	3.5	8	15	22	15	7.5	15	5	6	<b>SBL08-08</b>	<b>250</b>
φ10,12,13	8.2	4.5	10	15	22	15	7.5	18	5	8	<b>SBL10-08</b>	<b>250</b>
φ15,16,17	8.2	5.5	12	15	35	25	7.5	21	5	13	<b>SBL15-08</b>	<b>250</b>
	12.2	5.5	12	15	35	25	7.5	21	5	10	<b>SBL15-12</b>	<b>250</b>
φ18,20	8.2	5.5	15	15	35	25	7.5	25	8	13	<b>SBL20-08</b>	<b>260</b>
	12.2	5.5	15	15	35	25	7.5	25	8	13	<b>SBL20-12</b>	<b>260</b>
φ25	8.2	5.5	20	15	35	25	7.5	29	8	16	<b>SBL25-08</b>	<b>260</b>
	12.2	5.5	20	15	35	25	7.5	29	8	15	<b>SBL25-12</b>	<b>260</b>
φ30	12.2	6.5	21	15	50	35	7.5	31	8	21	<b>SBL30-12</b>	<b>270</b>
	18.2	6.5	21	15	50	35	7.5	31	8	20	<b>SBL30-18</b>	<b>270</b>
φ35	12.2	6.5	23	15	50	35	7.5	33	10	24	<b>SBL35-12</b>	<b>270</b>
	18.2	6.5	23	15	50	35	7.5	33	10	22	<b>SBL35-18</b>	<b>270</b>
φ40	12.2	6.5	26	18	50	35	9	36	10	27	<b>SBL40-12</b>	<b>280</b>
	18.2	6.5	26	18	50	35	9	36	10	25	<b>SBL40-18</b>	<b>280</b>
φ45	12.2	6.5	28	18	50	35	9	40	10	30	<b>SBL45-12</b>	<b>310</b>
	18.2	6.5	28	18	50	35	9	40	10	28	<b>SBL45-18</b>	<b>310</b>
φ50	12.2	8.5	28	22	50	35	11	42	10	33	<b>SBL50-12</b>	<b>320</b>
	18.2	8.5	28	22	50	35	11	42	10	31	<b>SBL50-18</b>	<b>320</b>

※ スタンダードセットカラー(SC)にご使用の場合、φ10はSBL08を、φ12～20はSBL10を、φ25～30はSBL15をご使用下さい。  
 その際、ブラケットが幅方向にはみ出しますのでご注意ください。