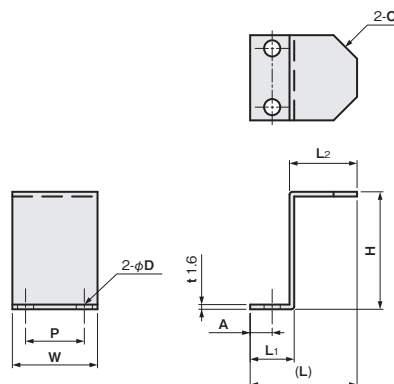


Z型ドグブラケット



単位：mm



材質/表面処理

鉄 SPCC/無電解ニッケルメッキ

セットカラーDカットネジ付タイプ用

適合セットカラー内径 P.96～※	φD	P	L	L ₁	L ₂	H	A	W	C	重量 (g)	SPCC	
											品番	価格(円)
φ8	3.5	8	30.4	15	17	40	7.5	15	5	12	SBZ08-00	270
φ10,12,13	4.5	10	30.4	15	17	40	7.5	18	5	15	SBZ10-00	270
φ15,16,17	5.5	12	36.4	15	23	40	7.5	21	5	18	SBZ15-00	280
φ18,20	5.5	15	36.4	15	23	40	7.5	25	8	22	SBZ20-00	310
φ25	5.5	20	36.4	15	23	40	7.5	29	8	25	SBZ25-00	320
φ30	6.5	21	45.4	15	32	50	7.5	31	8	34	SBZ30-00	330
φ35	6.5	23	45.4	15	32	50	7.5	33	10	35	SBZ35-00	330
φ40	6.5	26	48.4	18	32	50	9	36	10	40	SBZ40-00	340
φ45	6.5	28	48.4	18	32	50	9	40	10	46	SBZ45-00	340
φ50	8.5	28	52.4	22	32	50	11	42	10	49	SBZ50-00	340

※ スタンダードセットカラー(SC)にご使用の場合、φ10はSBL08を、φ12～20はSBL10を、φ25～30はSBL15をご使用下さい。
その際、ブラケットが幅方向にはみ出しますのでご注意ください。

シングルプレート

コンビネーション

センサスタンド

フレキシブル

技術資料

ストレート
タイプ

Lタイプ

Zタイプ

アングル

セットカラー用
ブラケット

センサレール

板ナット