

コンビネーション
アングル当日出荷
受付16時RoHS
10物質CAD
2DCAD
3D

当社シングルプレートと組み合わせることでセンサの位置調整が可能です。

ストレートタイプ

シングルプレート

コンビネーション

センサスタンド

フレキシブル

技術資料

ストレート
タイプ

Lタイプ

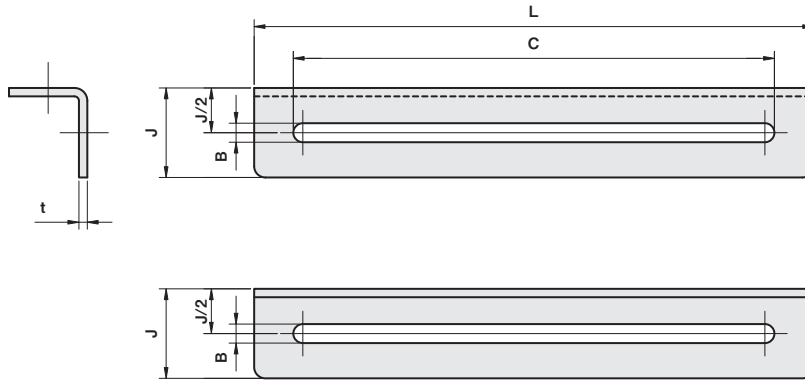
Zタイプ

アングル

セットカラー用
ブラケット

センサレール

板ナット



単位：mm

材質

ステンレス SUS304

対応サイズ	L	B	C	J	t	重量 (g)	SUS304	
							品番	価格 (円)
M3	100	3.4	86	16	1.5	26	FSSAAS100-03S	650
	150	3.4	136	16	1.5	39	FSSAAS150-03S	950
	200	3.4	186	16	1.5	52	FSSAAS200-03S	1,270
M4	100	4.5	84	18	2	30	FSSAAS100-04S	800
	150	4.5	134	18	2	49	FSSAAS150-04S	1,070
	200	4.5	184	18	2	69	FSSAAS200-04S	1,380
	250	4.5	234	18	2	88	FSSAAS250-04S	1,680
M5	100	5.5	84	20	2	37	FSSAAS100-05S	760
	150	5.5	134	20	2	58	FSSAAS150-05S	1,070
	200	5.5	184	20	2	79	FSSAAS200-05S	1,380
	250	5.5	234	20	2	100	FSSAAS250-05S	1,680
M6	100	6.6	82	22	2	42	FSSAAS100-06S	760
	150	6.6	132	22	2	64	FSSAAS150-06S	1,070
	200	6.6	182	22	2	87	FSSAAS200-06S	1,380
	250	6.6	232	22	2	109	FSSAAS250-06S	1,680