

コンビネーション
Lタイプ当日出荷
受付16時RoHS
10物質CAD
2DCAD
3D

当社シングルプレートと組み合わせることでセンサの位置調整が可能です。

Lフリータイプ

シングルプレート

コンビネーション

センサスタンド

フレキシブル

技術資料

ストレート
タイプ

Lタイプ

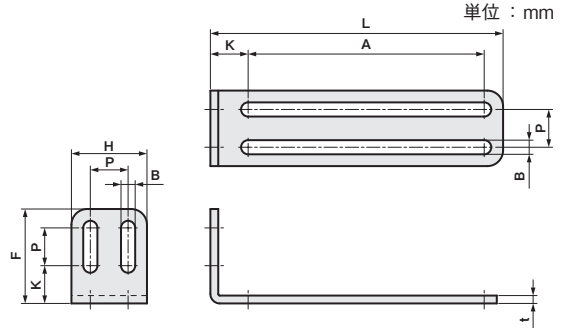
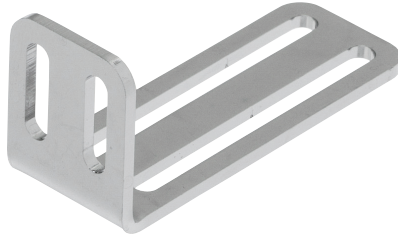
Zタイプ

アングル

セットカラー用
ブラケット

センサレール

板ナット



材質

ステンレス SUS304

取付ピッチ	A	L	P	H	B	K	F	t	重量 (g)	SUS304	
										品番	価格 (円)
M3-8P	50	66	8	20	3.4	11	24	2.5	24	FSK3LF050-08S	730
	75	91	8	20	3.4	11	24	2.5	31	FSK3LF075-08S	950
	100	116	8	20	3.4	11	24	2.5	38	FSK3LF100-08S	1,120
M3-12P	50	66	12	24	3.4	11	28	2.5	32	FSK3LF050-12S	900
	75	91	12	24	3.4	11	28	2.5	40	FSK3LF075-12S	1,050
	100	116	12	24	3.4	11	28	2.5	48	FSK3LF100-12S	1,230
M4-10P	50	68	10	24	4.5	12	28	2.5	34	FSK4LF050-10S	900
	75	93	10	24	4.5	12	28	2.5	40	FSK4LF075-10S	1,070
	100	118	10	24	4.5	12	28	2.5	46	FSK4LF100-10S	1,260
M4-12P	50	68	12	24	4.5	12	30	2.5	34	FSK4LF050-12S	910
	75	93	12	24	4.5	12	30	2.5	40	FSK4LF075-12S	1,090
	100	118	12	24	4.5	12	30	2.5	46	FSK4LF100-12S	1,270
	150	168	12	24	4.5	12	30	3	72	FSK4LF150-12S	1,880
	200	218	12	24	4.5	12	30	3	88	FSK4LF200-12S	2,210
M5-12P	60	79	12	24	5.5	12	32	2.5	31	FSK5LF060-12S	1,250
	90	109	12	24	5.5	12	32	2.5	38	FSK5LF090-12S	1,430
	120	139	12	24	5.5	12	32	2.5	45	FSK5LF120-12S	1,650
M5-18P	60	79	18	30	5.5	12	38	2.5	45	FSK5LF060-18S	1,360
	90	109	18	30	5.5	12	38	2.5	55	FSK5LF090-18S	1,530
	120	139	18	30	5.5	12	38	2.5	66	FSK5LF120-18S	1,810
M6-18P	50	69	18	32	6.6	12	38	3	51	FSK6LF050-18S	1,360
	75	94	18	32	6.6	12	38	3	62	FSK6LF075-18S	1,530
	150	169	18	32	6.6	12	38	3	95	FSK6LF150-18S	2,110
M6-30P	50	69	30	44	6.6	12	50	3	89	FSK6LF050-30S	1,650
	75	94	30	44	6.6	12	50	3	106	FSK6LF075-30S	1,810
	150	169	30	44	6.6	12	50	3	160	FSK6LF150-30S	2,490