

L右90° 角度付 HD(高剛性)タイプ

シングルプレート

コンビネーション

センサスタンド

フレキシブル

技術資料

CCDカメラ用
LED照明用

レーザーセンサ用

光電センサ用

反射板用

フォトマイクロセンサ用

光ファイバセンサ用

近接センサ用



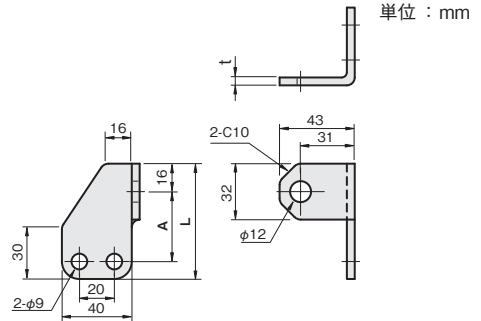
材質/表面処理

鉄 SPHC / カチオン電着塗装:黒

M12用

A	L	重量 (g)	SPHC			
			t 4.5		t 6.0	
			品番	価格(円)	品番	価格(円)
40	66	140	FS12LJ040-G	700	FS12LJ040-H	720
50	76	160	FS12LJ050-G	710	FS12LJ050-H	730

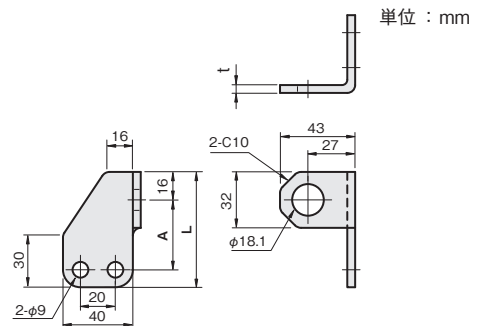
※ 価格表中の重量 (g) は、板厚t6.0の場合です。



M18用

A	L	重量 (g)	SPHC			
			t 4.5		t 6.0	
			品番	価格(円)	品番	価格(円)
40	66	134	FS18LJ040-G	770	FS18LJ040-H	790
50	76	154	FS18LJ050-G	780	FS18LJ050-H	800

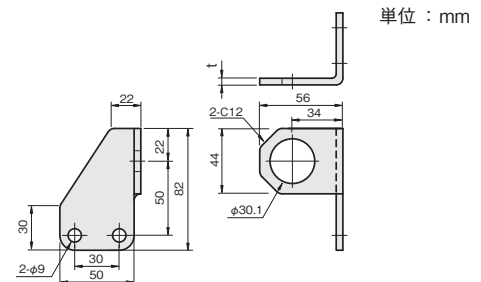
※ 価格表中の重量 (g) は、板厚t6.0の場合です。



M30用

重量 (g)	SPHC			
	t 4.5		t 6.0	
	品番	価格(円)	品番	価格(円)
202	FS30LJ050-G	790	FS30LJ050-H	820

※ 価格表中の重量 (g) は、板厚t6.0の場合です。



対応センササイズ

M5

M8

M12

M18

M30

φ3

φ5.4

φ8

〈取付可能クイックマウント P.343〉

M12用ブラケット : KM-8

M18用ブラケット : KM-12