

L左90° 角度付 HD(高剛性)タイプ



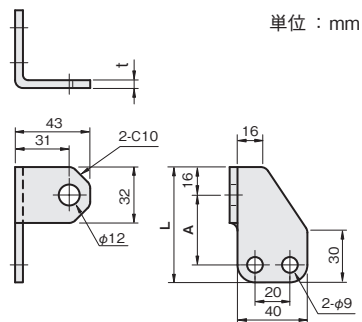
材質/表面処理

鉄 SPHC/カチオン電着塗装:黒

M12用

| A | L | 重量 (g) | SPHC | | | |
|----|----|-----------|-------------|-------|-------------|-------|
| | | | t 4.5 | | t 6.0 | |
| | | | 品番 | 価格(円) | 品番 | 価格(円) |
| 40 | 66 | 140 | FS12LH040-G | 700 | FS12LH040-H | 720 |
| 50 | 76 | 160 | FS12LH050-G | 710 | FS12LH050-H | 730 |

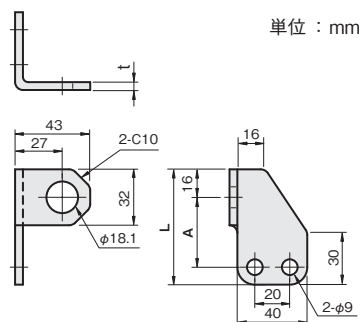
※ 価格表中の重量(g)は、板厚t6.0の場合です。



M18用

| A | L | 重量 (g) | SPHC | | | |
|----|----|-----------|-------------|-------|-------------|-------|
| | | | t 4.5 | | t 6.0 | |
| | | | 品番 | 価格(円) | 品番 | 価格(円) |
| 40 | 66 | 134 | FS18LH040-G | 770 | FS18LH040-H | 790 |
| 50 | 76 | 154 | FS18LH050-G | 780 | FS18LH050-H | 800 |

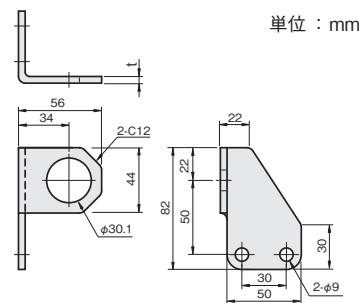
※ 価格表中の重量(g)は、板厚t6.0の場合です。



M30用

| 重量 (g) | SPHC | | | |
|-----------|-------------|-------|-------------|-------|
| | t 4.5 | | t 6.0 | |
| | 品番 | 価格(円) | 品番 | 価格(円) |
| 202 | FS30LH050-G | 790 | FS30LH050-H | 820 |

※ 価格表中の重量(g)は、板厚t6.0の場合です。



シングルプレート

コンビネーション

センサスタンド

フレキシブル

技術資料

CCDカメラ用
LED照明用

レーザーセンサ用

光電センサ用

反射板用

フォトマイクロセンサ用

光ファイバセンサ用

近接センサ用

対応センササイズ

M5

M8

M12

M18

M30

φ3

φ5.4

φ8

〈取付可能クイックマウント P.432〉

M12用ブラケット : KM-8

M18用ブラケット : KM-12