

シングルプレート 近接センサ(ネジ型)用

対応センササイズ M12 M18 M30

当日出荷
受付16時

RoHS
10物質

CAD
2D

CAD
3D

近接センサを取り付けるためのブラケットです。
板厚が厚い高剛性タイプで、より衝撃に強い仕様です。

Lスライド HD(高剛性)タイプ

シングルプレート

コンビネーション

センサスタンド

フレキシブル

技術資料

CCDカメラ用
LED照明用

レーザーセンサ用

光電センサ用

反射板用

フォトマイクロセンサ用

光ファイバセンサ用

近接センサ用

対応センササイズ

M5

M8

M12

M18

M30

φ3

φ5.4

φ8

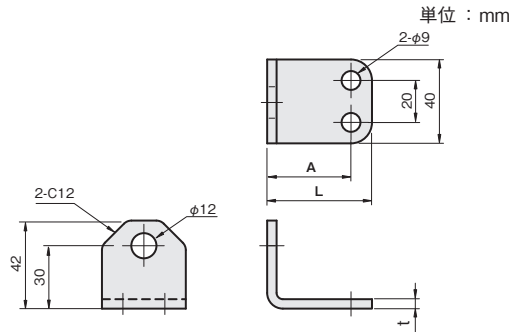


材質/表面処理
鉄 SPHC / カチオン電着塗装:黒

M12用

| A | L | 重量 (g) | SPHC | | | |
|----|----|-----------|-------------|-------|-------------|-------|
| | | | t 4.5 | | t 6.0 | |
| | | | 品番 | 価格(円) | 品番 | 価格(円) |
| 40 | 50 | 139 | FS12LA040-G | 650 | FS12LA040-H | 670 |
| 60 | 70 | 179 | FS12LA060-G | 660 | FS12LA060-H | 720 |
| 80 | 90 | 219 | FS12LA080-G | 700 | FS12LA080-H | 750 |

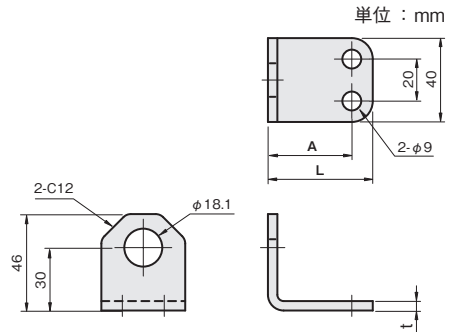
※ 価格表中の重量(g)は、板厚t6.0の場合です。



M18用

| A | L | 重量 (g) | SPHC | | | |
|----|----|-----------|-------------|-------|-------------|-------|
| | | | t 4.5 | | t 6.0 | |
| | | | 品番 | 価格(円) | 品番 | 価格(円) |
| 40 | 50 | 139 | FS18LA040-G | 650 | FS18LA040-H | 670 |
| 60 | 70 | 179 | FS18LA060-G | 660 | FS18LA060-H | 720 |
| 80 | 90 | 219 | FS18LA080-G | 700 | FS18LA080-H | 770 |

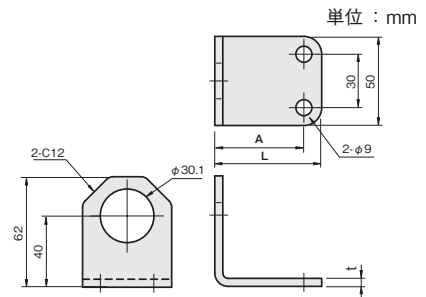
※ 価格表中の重量(g)は、板厚t6.0の場合です。



M30用

| A | L | 重量 (g) | SPHC | | | |
|----|----|-----------|-------------|-------|-------------|-------|
| | | | t 4.5 | | t 6.0 | |
| | | | 品番 | 価格(円) | 品番 | 価格(円) |
| 50 | 60 | 216 | FS30LA050-G | 710 | FS30LA050-H | 700 |
| 70 | 80 | 267 | FS30LA070-G | 750 | FS30LA070-H | 720 |

※ 価格表中の重量(g)は、板厚t6.0の場合です。



〈取付可能クイックマウント P.432〉

M12用ブラケット: KM-8

M18用ブラケット: KM-12