

## L型 HD(高剛性)タイプ

シングルプレート

コンビネーション

センサスタンド

フレキシブル

技術資料

CCDカメラ用  
LED照明用

レーザーセンサ用

光電センサ用

反射板用

フォトマイクロセンサ用

光ファイバセンサ用

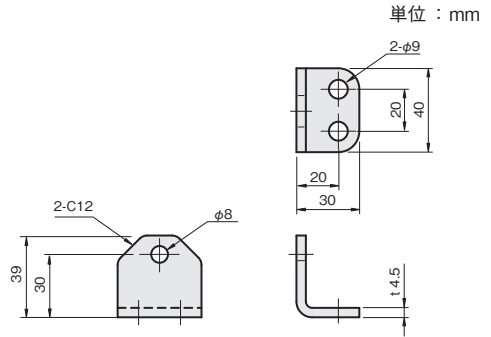
近接センサ用



材質 / 表面処理  
鉄 SPHC / カチオン電着塗装:黒

M8用

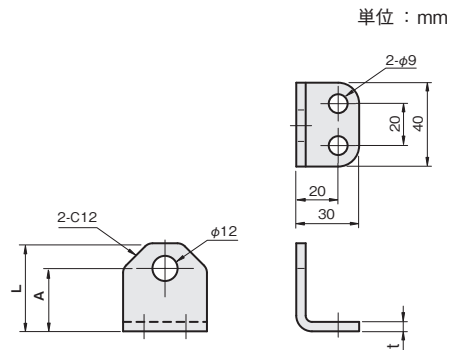
重量 (g)	SPHC	
	t 4.5	
	品番	価格(円)
74	FS08LT030-G	600



M12用

A	L	重量 (g)	SPHC			
			t 4.5		t 6.0	
			品番	価格(円)	品番	価格(円)
30	42	102	FS12LT030-G	600	FS12LT030-H	640
40	52	122	FS12LT040-G	630	FS12LT040-H	660
50	62	142	FS12LT050-G	640	FS12LT050-H	660

※ 価格表中の重量(g)は、板厚t6.0の場合です。



対応センササイズ

M5

M8

M12

M18

M30

φ3

φ5.4

φ8

〈取付可能クイックマウント P.432〉

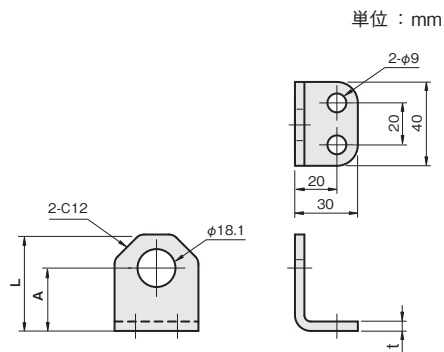
M12用ブラケット: KM-8

M18用ブラケット: KM-12

M18用

A	L	重量 (g)	SPHC			
			t 4.5		t 6.0	
			品番	価格(円)	品番	価格(円)
30	46	102	FS18LT030-G	630	FS18LT030-H	650
40	56	122	FS18LT040-G	640	FS18LT040-H	660
50	66	142	FS18LT050-G	640	FS18LT050-H	670
60	76	162	—	—	FS18LT060-H	700

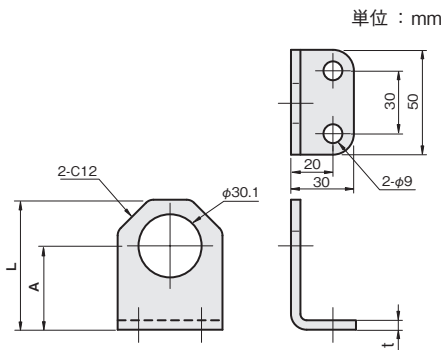
※ 価格表中の重量(g)は、板厚t6.0の場合です。



M30用

A	L	重量 (g)	SPHC			
			t 4.5		t 6.0	
			品番	価格(円)	品番	価格(円)
40	62	144	FS30LT040-G	700	FS30LT040-H	650
50	72	170	FS30LT050-G	710	FS30LT050-H	730
60	82	195	FS30LT060-G	720	FS30LT060-H	770

※ 価格表中の重量(g)は、板厚t6.0の場合です。



シングルプレート

コンビネーション

センサスタンド

フレキシブル

技術資料

CCDカメラ用  
LED照明用

レーザーセンサ用

光電センサ用

反射板用

フォトマイクロセンサ用

光ファイバセンサ用

近接センサ用

対応センササイズ

M5

M8

M12

M18

M30

φ3

φ5.4

φ8