

## Zタイプ

シングルプレート

コンビネーション

センサスタンド

フレキシブル

技術資料

CCDカメラ用  
LED照明用

レーザーセンサ用

光電センサ用

反射板用

フォトマイクロセンサ用

光ファイバセンサ用

近接センサ用

対応センササイズ

M5

M8

M12

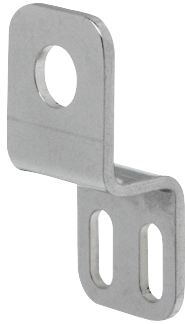
M18

M30

φ3

φ5.4

φ8



材質／表面処理	
ステンレス SUS304	
鉄 SPCC／カチオン電着塗装：黒	

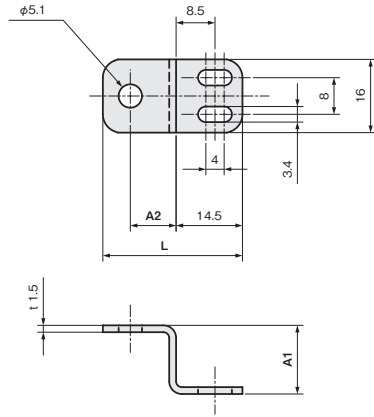
M5用 板厚：t 1.5

A1	A2	L	重量 (g)	SUS304	
				品番	価格(円)
15	10	30.5	7	FS05ZT015-10S	420
20	10	30.5	8	FS05ZT020-10S	420
25	10	30.5	9	FS05ZT025-10S	420
25	25	45.5	11	FS05ZT025-25S	440
30	10	30.5	9	FS05ZT030-10S	420
30	25	45.5	12	FS05ZT030-25S	440
35	10	30.5	10	FS05ZT035-10S	440
35	25	45.5	13	FS05ZT035-25S	440
40	10	30.5	11	FS05ZT040-10S	440
40	25	45.5	14	FS05ZT040-25S	450

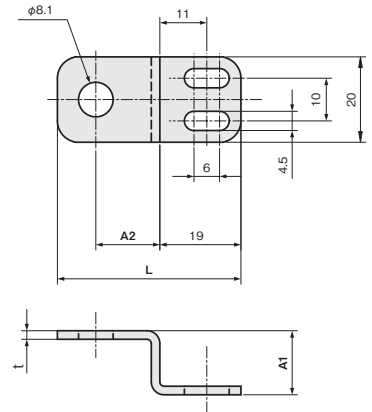
M8用 SUS304 板厚：t 2.0、SPCC 板厚：t 2.3

A1	A2	L	重量 (g)	品番		価格(円)	
				□：材質記号 SUS[S]、SPCC[Z]	SUS304	SPCC	SUS304
15	15	43	15	FS08ZT015-15□	480	440	
20	15	43	18	FS08ZT020-15S	480	—	
25	15	43	19	FS08ZT025-15□	480	450	
25	30	58	24	FS08ZT025-30S	510	—	
30	15	43	21	FS08ZT030-15S	500	—	
30	30	58	26	FS08ZT030-30S	510	—	
35	15	43	23	FS08ZT035-15□	500	480	
35	30	58	28	FS08ZT035-30S	520	—	
40	15	43	24	FS08ZT040-15S	510	—	
40	30	58	30	FS08ZT040-30S	520	—	
45	15	43	26	FS08ZT045-15S	510	—	
45	30	58	31	FS08ZT045-30S	520	—	
50	15	43	28	FS08ZT050-15S	520	—	
50	30	58	33	FS08ZT050-30S	530	—	

単位：mm



単位：mm



シングルプレート

コンビネーション

センサスタンド

フレキシブル

技術資料

CCDカメラ用  
LED照明用

レーザーセンサ用

光電センサ用

反射板用

フォトマイクロセンサ用

光ファイバセンサ用

近接センサ用

対応センササイズ

M5

M8

M12

M18

M30

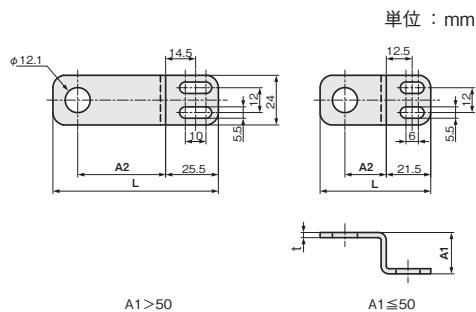
φ3

φ5.4

φ8

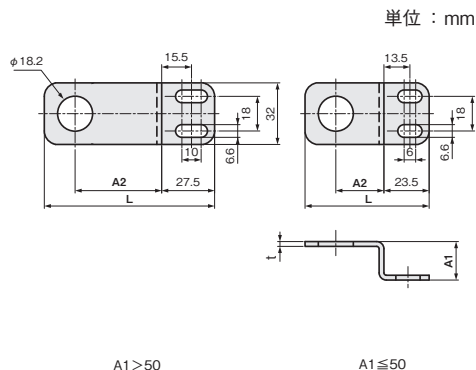
M12用 SUS304 板厚: t2.5、SPCC 板厚: t2.6

A1	A2	L	重量 (g)	品番	価格(円)	
				□:材質記号 SUS[S], SPCC[Z]	SUS304	SPCC
20	20	53.5	27	FS12ZT020-20□	520	500
30	20	53.5	32	FS12ZT030-20□	530	510
30	40	73.5	41	FS12ZT030-40S	550	—
40	20	53.5	37	FS12ZT040-20□	540	520
40	40	73.5	46	FS12ZT040-40S	580	—
50	20	53.5	62	FS12ZT050-20S	550	—
50	40	73.5	51	FS12ZT050-40S	590	—
60	20	57.5	47	FS12ZT060-20S	590	—
60	40	77.5	56	FS12ZT060-40S	630	—
70	20	57.5	52	FS12ZT070-20S	600	—
70	40	77.5	61	FS12ZT070-40S	640	—
80	20	57.5	56	FS12ZT080-20S	630	—
80	40	77.5	65	FS12ZT080-40S	650	—



M18用 SUS304 板厚: t2.5、SPCC 板厚: t2.6

A1	A2	L	重量 (g)	品番	価格(円)	
				□:材質記号 SUS[S], SPCC[Z]	SUS304	SPCC
20	25	64.5	41	FS18ZT020-25□	530	510
30	25	64.5	47	FS18ZT030-25□	540	520
30	45	84.5	60	FS18ZT030-45S	580	—
40	25	64.5	54	FS18ZT040-25□	550	530
40	45	84.5	66	FS18ZT040-45S	590	—
50	25	64.5	60	FS18ZT050-25S	580	—
50	45	84.5	72	FS18ZT050-45S	600	—
60	25	68.5	68	FS18ZT060-25S	600	—
60	45	88.5	80	FS18ZT060-45S	650	—
70	25	68.5	74	FS18ZT070-25S	630	—
70	45	88.5	86	FS18ZT070-45S	660	—
80	25	68.5	80	FS18ZT080-25S	650	—
80	45	88.5	92	FS18ZT080-45S	700	—



M30用 SUS304 板厚: t3.0、SPHC 板厚: t3.2

A1	A2	L	重量 (g)	品番	価格(円)	
				□:材質記号 SUS[S], SPCC[Z]	SUS304	SPCC
20	30	78	77	FS30ZT020-30□	650	630
30	30	78	87	FS30ZT030-30□	670	650
30	50	98	109	FS30ZT030-50S	730	—
40	30	78	98	FS30ZT040-30□	710	660
40	50	98	120	FS30ZT040-50S	770	—
50	30	78	109	FS30ZT050-30S	730	—
50	50	98	130	FS30ZT050-50S	790	—
60	30	84	135	FS30ZT060-30S	790	—
60	50	104	145	FS30ZT060-50S	840	—
70	30	84	141	FS30ZT070-30S	820	—
70	50	104	157	FS30ZT070-50S	860	—
80	30	84	147	FS30ZT080-30S	840	—
80	50	104	167	FS30ZT080-50S	900	—

