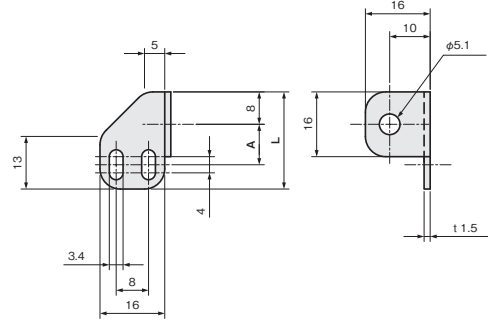


L右90° 角度付タイプ

単位：mm



シングルプレート

コンビネーション

センサスタンド

フレキシブル

技術資料

CCDカメラ用
LED照明用

レーザーセンサ用

光電センサ用

反射板用

フォトマイクロセンサ用

光ファイバセンサ用

近接センサ用

材質／表面処理

ステンレス SUS304

鉄 SPCC／カチオン電着塗装：黒

M5用 板厚：t 1.5

A	L	重量 (g)	SUS304	
			品番	価格(円)
10	24	5	FS05LJ010-S	400
15	29	6	FS05LJ015-S	400
20	34	7	FS05LJ020-S	410
25	39	7	FS05LJ025-S	410
30	44	8	FS05LJ030-S	420
35	49	8	FS05LJ035-S	440
40	54	9	FS05LJ040-S	440

対応センササイズ

M5

M8

M12

M18

M30

φ3

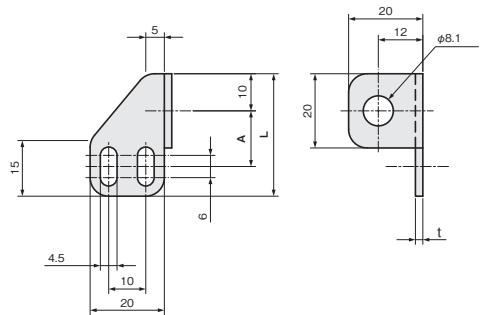
φ5.4

φ8

M8用 SUS304 板厚：t 2.0、SPCC 板厚：t 2.3

A	L	重量 (g)	品番	価格(円)	
			□：材質記号 SUS[S]、SPCC[Z]	SUS304	SPCC
15	33	13	FS08LJ015-□	450	420
20	38	14	FS08LJ020-S	480	—
30	48	16	FS08LJ030-S	510	—
40	58	18	FS08LJ040-S	530	—
50	68	20	FS08LJ050-S	550	—

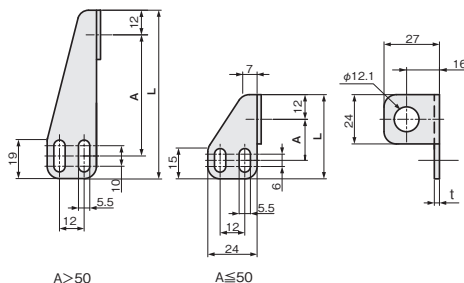
単位：mm



M12用 SUS304 板厚：t 2.5、SPCC 板厚：t 2.6

単位：mm

A	L	重量 (g)	品番	価格(円)	
			□ :材質記号 SUS[S], SPCC[Z]	SUS304	SPCC
20	41	22	FS12LJ020-□	530	500
30	51	25	FS12LJ030-S	550	—
40	61	28	FS12LJ040-S	590	—
50	71	31	FS12LJ050-S	630	—
60	83	34	FS12LJ060-S	670	—
70	93	37	FS12LJ070-S	710	—
80	103	40	FS12LJ080-S	750	—



シングルプレート

コンビネーション

センサスタンド

フレキシブル

技術資料

CCDカメラ用
LED照明用

レーザーセンサ用

光電センサ用

反射板用

フォトマイクロセンサ用

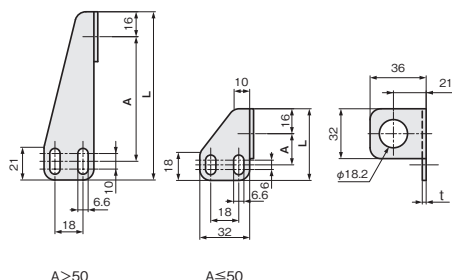
光ファイバセンサ用

近接センサ用

M18用 SUS304 板厚：t 2.5、SPCC 板厚：t 2.6

単位：mm

A	L	重量 (g)	品番	価格(円)	
			□ :材質記号 SUS[S], SPCC[Z]	SUS304	SPCC
20	46	36	FS18LJ020-□	550	540
30	56	39	FS18LJ030-S	590	—
40	66	44	FS18LJ040-S	640	—
50	76	48	FS18LJ050-S	670	—
60	88	52	FS18LJ060-S	710	—
70	98	57	FS18LJ070-S	750	—
80	108	61	FS18LJ080-S	790	—



対応センササイズ

M5

M8

M12

M18

M30

φ3

φ5.4

φ8

M30用 SUS304 板厚：t 3.0、SPHC 板厚：t 3.2

単位：mm

A	L	重量 (g)	品番	価格(円)	
			□ :材質記号 SUS[S], SPCC[Z]	SUS304	SPCC
30	63	84	FS30LJ030-□	730	640
40	73	89	FS30LJ040-S	790	—
50	83	98	FS30LJ050-S	840	—
60	96	108	FS30LJ060-S	930	—
70	106	113	FS30LJ070-S	980	—
80	116	122	FS30LJ080-S	1,050	—

