

L 旋回タイプ

シングルプレート

コンビネーション

センサスタンド

フレキシブル

技術資料

CCDカメラ用
LED照明用

レーザーセンサ用

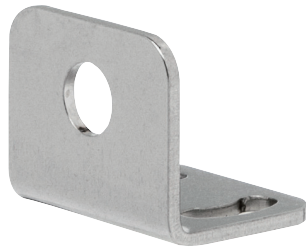
光電センサ用

反射板用

フォトマイクロセンサ用

光ファイバセンサ用

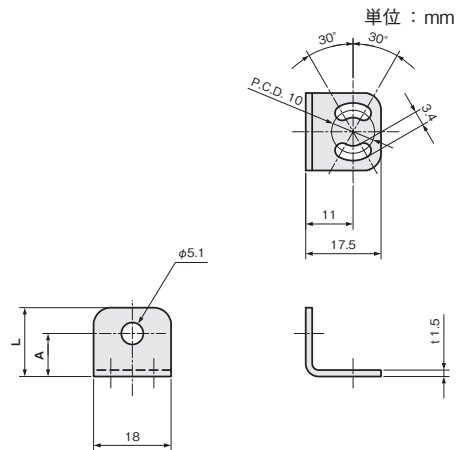
近接センサ用



材質
ステンレス SUS304

M5用 板厚：t 1.5

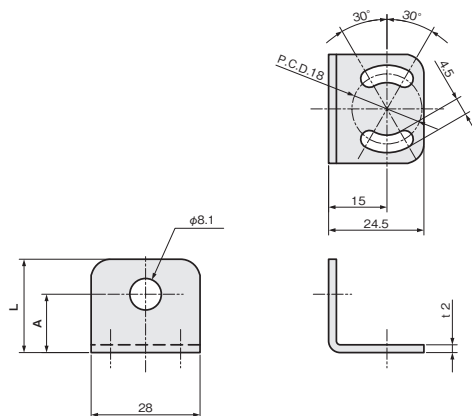
A	L	重量 (g)	SUS304	
			品番	価格(円)
10	16	6	FS05LB010-S	360
15	21	7	FS05LB015-S	360
20	26	8	FS05LB020-S	370
25	31	9	FS05LB025-S	370
30	36	10	FS05LB030-S	370
35	41	11	FS05LB035-S	380
40	46	12	FS05LB040-S	380



M8用 板厚：t 2.0

A	L	重量 (g)	SUS304	
			品番	価格(円)
15	24	16	FS08LB015-S	420
20	29	18	FS08LB020-S	440
30	39	22	FS08LB030-S	450
40	49	27	FS08LB040-S	500
50	59	31	FS08LB050-S	510

単位：mm



対応センササイズ

M5

M8

M12

M18

M30

φ3

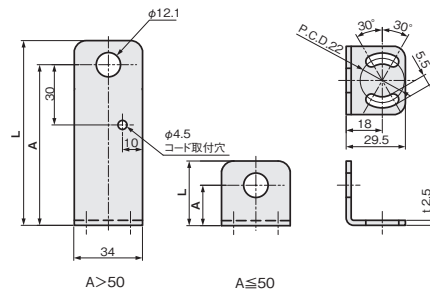
φ5.4

φ8

M12用 板厚：t 2.5

単位：mm

A	L	重量 (g)	SUS304	
			品番	価格(円)
20	32	31	FS12LB020-S	450
30	42	38	FS12LB030-S	500
40	52	44	FS12LB040-S	520
50	62	51	FS12LB050-S	540
60	72	57	FS12LB060-S	580
70	82	63	FS12LB070-S	600
80	92	70	FS12LB080-S	640



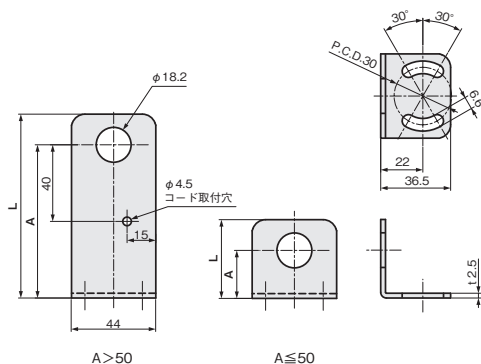
A > 50

A ≤ 50

M18用 板厚：t 2.5

単位：mm

A	L	重量 (g)	SUS304	
			品番	価格(円)
25	41	51	FS18LB025-S	510
30	46	55	FS18LB030-S	520
40	56	63	FS18LB040-S	540
50	66	71	FS18LB050-S	540
60	76	79	FS18LB060-S	600
70	86	88	FS18LB070-S	630
80	96	96	FS18LB080-S	650



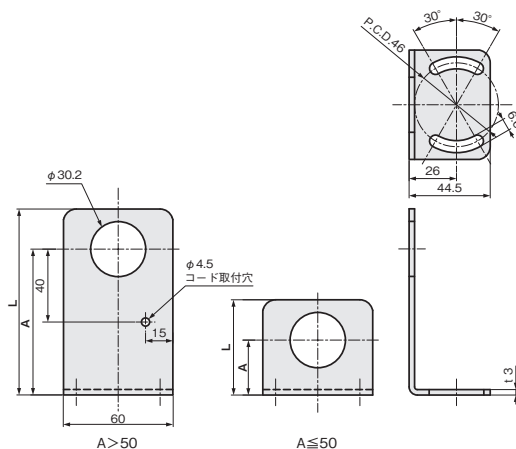
A > 50

A ≤ 50

M30用 板厚：t 3.0

単位：mm

A	L	重量 (g)	SUS304	
			品番	価格(円)
30	52	101	FS30LB030-S	710
40	62	115	FS30LB040-S	730
50	72	129	FS30LB050-S	780
60	82	143	FS30LB060-S	830
70	92	157	FS30LB070-S	860
80	102	171	FS30LB080-S	910



A > 50

A ≤ 50

シングルプレート

コンビネーション

センサスタンド

フレキシブル

技術資料

CCDカメラ用
LED照明用

レーザーセンサ用

光電センサ用

反射板用

フォトマイクロセンサ用

光ファイバセンサ用

近接センサ用

対応センササイズ

M5

M8

M12

M18

M30

φ3

φ5.4

φ8