

Lスライドタイプ

シングルプレート

コンビネーション

センサスタンド

フレキシブル

技術資料

CCDカメラ用
LED照明用

レーザーセンサ用

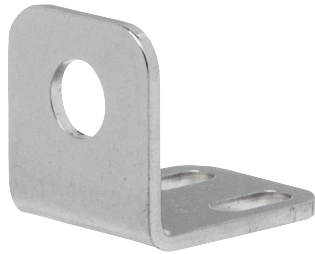
光電センサ用

反射板用

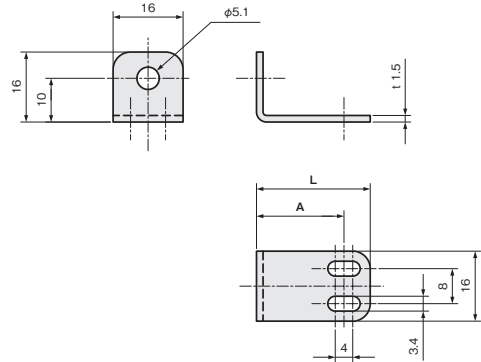
フォトマイクロセンサ用

光ファイバセンサ用

近接センサ用



単位：mm



材質／表面処理
ステンレスSUS304
鉄 SPCC／カチオン電着塗装：黒

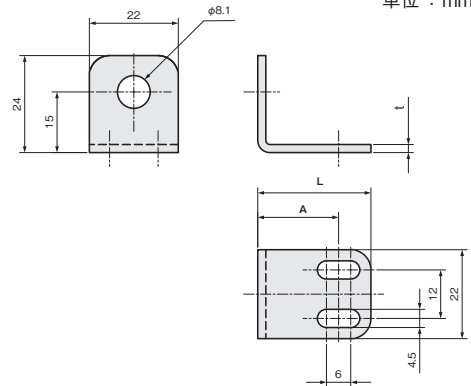
M5用 板厚：t 1.5

A	L	重量 (g)	SUS304	
			品番	価格(円)
20	26	9	FS05LA020-S	330
30	36	11	FS05LA030-S	360
40	46	13	FS05LA040-S	360

M8用 SUS304 板厚：t 2.0、SPCC 板厚：t 2.3

A	L	重量 (g)	品番		価格(円)	
			□：材質記号 SUS[S]、SPCC[Z]	SUS304	SPCC	
20	28	16	FS08LA020-S	400	—	
30	38	20	FS08LA030-□	400	400	
40	48	23	FS08LA040-□	410	400	
50	58	27	FS08LA050-S	420	—	

単位：mm



対応センササイズ

M5

M8

M12

M18

M30

φ3

φ5.4

φ8

シングルプレート

コンビネーション

センサスタンド

フレキシブル

技術資料

CCDカメラ用
LED照明用

レーザーセンサ用

光電センサ用

反射板用

フォトマイクロセンサ用

光ファイバセンサ用

近接センサ用

対応センササイズ

M5

M8

M12

M18

M30

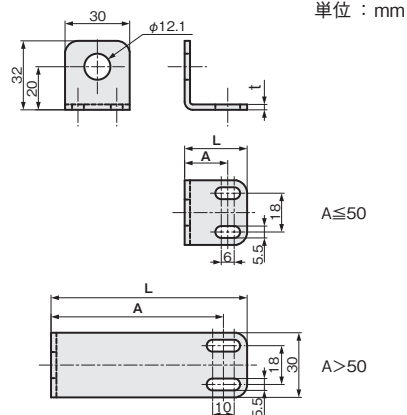
φ3

φ5.4

φ8

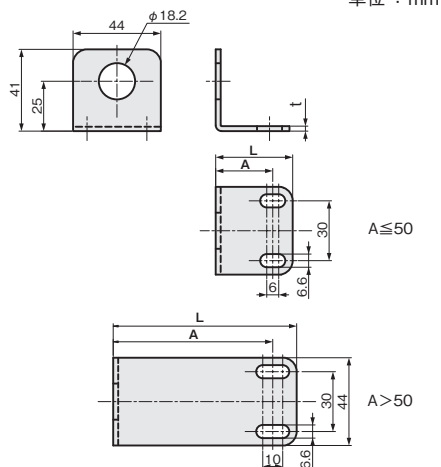
M12用 SUS304 板厚：t2.5、SPCC 板厚：t2.6

A	L	重量 (g)	品番	価格(円)	
			□:材質記号 SUS[S], SPCC[Z]	SUS304	SPCC
20	29	29	FS12LA020-S	480	—
30	39	35	FS12LA030-□	510	450
40	49	40	FS12LA040-□	520	450
50	59	46	FS12LA050-S	540	—
60	71	52	FS12LA060-S	550	—
70	81	58	FS12LA070-S	570	—
80	91	64	FS12LA080-S	590	—



M18用 SUS304 板厚：t2.5、SPCC 板厚：t2.6

A	L	重量 (g)	品番	価格(円)	
			□:材質記号 SUS[S], SPCC[Z]	SUS304	SPCC
20	30	49	FS18LA020-S	540	—
30	40	58	FS18LA030-□	570	480
40	50	66	FS18LA040-□	590	480
50	60	75	FS18LA050-S	600	—
60	72	84	FS18LA060-S	650	—
70	82	92	FS18LA070-S	670	—
80	92	101	FS18LA080-S	710	—



M30用 SUS304 板厚：t3.0、SPHC 板厚：t3.2

A	L	重量 (g)	品番	価格(円)	
			□:材質記号 SUS[S], SPCC[Z]	SUS304	SPCC
30	41	98	FS30LA030-S	700	—
40	51	113	FS30LA040-□	730	590
50	61	124	FS30LA050-S	770	—
60	74	140	FS30LA060-S	830	—
70	84	153	FS30LA070-S	850	—
80	94	164	FS30LA080-S	900	—

