

シングルプレート

コンビネーション

センサスタンド

フレキシブル

技術資料

CCDカメラ用
LED照明用

レーザーセンサ用

光電センサ用

反射板用

フォトマイクロセンサ用

光ファイバセンサ用

近接センサ用

対応センササイズ

M5

M8

M12

M18

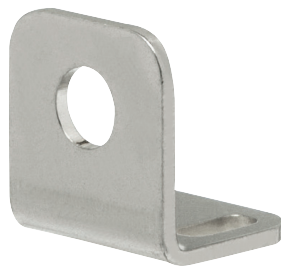
M30

φ3

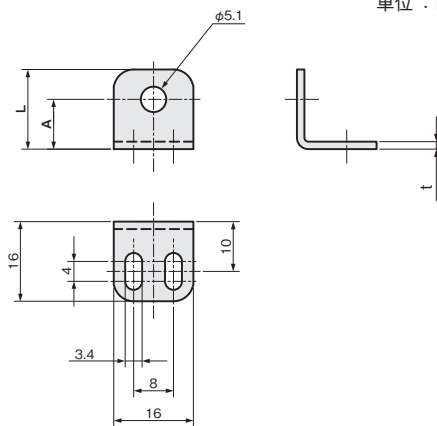
φ5.4

φ8

Lタイプ



単位：mm



材質／表面処理	
ステンレス SUS304	
鉄 SPCC／カチオン電着塗装：黒	

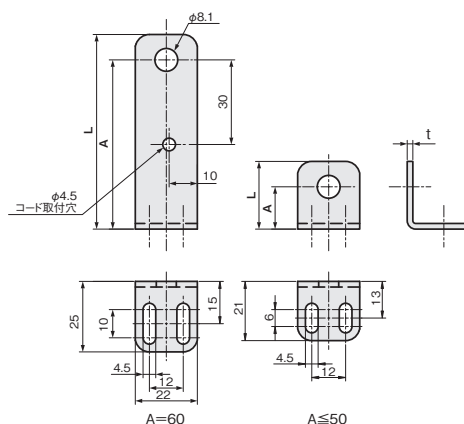
M5用 SUS304 板厚：t 1.5、SPCC 板厚：t 2.0

A	L	重量 (g)	品番		価格(円)	
			☐：材質記号 SUS[S]、SPCC[Z]	SUS304	SPCC	
10	16	6	FS05LT010-☐	330	300	
12.5	18.5	7	FS05LT012-S	330	—	
15	21	7	FS05LT015-☐	330	320	
17.5	23.5	8	FS05LT017-S	330	—	
20	26	9	FS05LT020-☐	330	320	
22.5	28.5	9	FS05LT022-S	330	—	
25	31	10	FS05LT025-S	330	—	
27.5	33.5	11	FS05LT027-S	360	—	
30	36	11	FS05LT030-S	360	—	
32.5	38.5	12	FS05LT032-S	360	—	
35	41	12	FS05LT035-S	360	—	
37.5	43.5	13	FS05LT037-S	360	—	
40	46	13	FS05LT040-S	360	—	

M8用 SUS304 板厚：t 2.0、SPCC 板厚：t 2.3

単位：mm

A	L	重量 (g)	品番		価格(円)	
			☐：材質記号 SUS[S]、SPCC[Z]	SUS304	SPCC	
15	24	13	FS08LT015-☐	390	390	
17.5	26.5	14	FS08LT017-S	390	—	
20	29	15	FS08LT020-☐	390	390	
22.5	31.5	16	FS08LT022-S	390	—	
25	34	17	FS08LT025-☐	390	390	
27.5	36.5	18	FS08LT027-S	400	—	
30	39	19	FS08LT030-☐	400	400	
32.5	41.5	20	FS08LT032-S	400	—	
35	44	21	FS08LT035-☐	400	400	
37.5	46.5	22	FS08LT037-S	410	—	
40	49	23	FS08LT040-S	410	—	
45	54	25	FS08LT045-S	410	—	
50	59	26	FS08LT050-S	420	—	
60	69	31	FS08LT060-S	450	—	



シングルプレート

コンビネーション

センサスタンド

フレキシブル

技術資料

CCDカメラ用

LED照明用

レーザーセンサ用

光電センサ用

反射板用

フォトマイクロセンサ用

光ファイバセンサ用

近接センサ用

対応センササイズ

M5

M8

M12

M18

M30

φ3

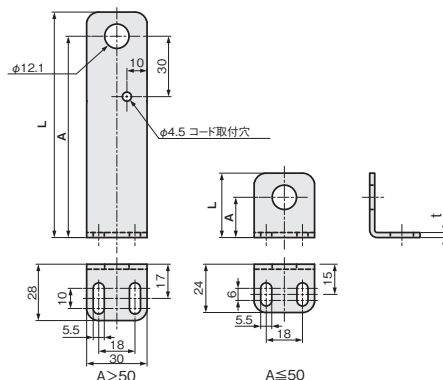
φ5.4

φ8

M12用 SUS304 板厚：t 2.5、SPCC 板厚：t 2.6

単位：mm

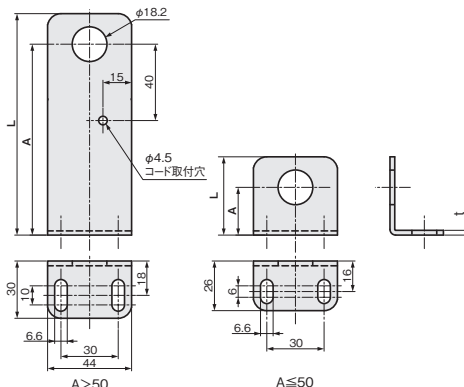
A	L	重量 (g)	品番	価格(円)	
			□ :材質記号 SUS[S], SPCC[Z]	SUS304	SPCC
20	32	26	FS12LT020-□	450	410
22.5	34.5	27	FS12LT022-S	450	—
25	37	29	FS12LT025-□	450	420
27.5	39.5	30	FS12LT027-S	480	—
30	42	32	FS12LT030-□	480	440
32.5	44.5	33	FS12LT032-S	480	—
35	47	34	FS12LT035-□	500	450
37.5	49.5	36	FS12LT037-S	500	—
40	52	37	FS12LT040-□	510	450
45	57	40	FS12LT045-S	510	—
50	62	43	FS12LT050-S	520	—
60	72	51	FS12LT060-S	540	—
70	82	57	FS12LT070-S	550	—
80	92	62	FS12LT080-S	580	—
90	102	68	FS12LT090-S	590	—
100	112	74	FS12LT100-S	600	—



M18用 SUS304 板厚：t 2.5、SPCC 板厚：t 2.6

単位：mm

A	L	重量 (g)	品番	価格(円)	
			□ :材質記号 SUS[S], SPCC[Z]	SUS304	SPCC
25	41	46	FS18LT025-□	520	450
30	46	50	FS18LT030-□	530	480
35	51	54	FS18LT035-S	540	—
40	56	58	FS18LT040-□	550	480
45	61	63	FS18LT045-S	570	—
50	66	67	FS18LT050-□	580	500
60	76	78	FS18LT060-S	660	—
70	86	86	FS18LT070-S	700	—
80	96	95	FS18LT080-S	720	—
90	106	103	FS18LT090-S	750	—
100	116	112	FS18LT100-S	780	—



M30用 SUS304 板厚：t 3.0、SPCC 板厚：t 3.2

単位：mm

A	L	重量 (g)	品番	価格(円)	
			□ :材質記号 SUS[S], SPCC[Z]	SUS304	SPCC
30	52	81	FS30LT030-□	600	570
35	57	90	FS30LT035-S	630	—
40	62	98	FS30LT040-□	650	600
45	67	104	FS30LT045-S	660	—
50	72	111	FS30LT050-S	670	—
60	82	127	FS30LT060-S	750	—
70	92	144	FS30LT070-S	790	—
80	102	156	FS30LT080-S	820	—

