

シングルプレート 近接センサ(ネジ型)用

対応センササイズ M5 M8 M12 M18 M30

当日出荷
受付16時

RoHS
10物質

CAD
2D

CAD
3D

近接センサを取り付けるためのブラケットです。

ストレートタイプ

シングルプレート

コンビネーション

センサスタンド

フレキシブル

技術資料

CCDカメラ用
LED照明用

レーザーセンサ用

光電センサ用

反射板用

フォトマイクロセンサ用

光ファイバセンサ用

近接センサ用

対応センササイズ

M5

M8

M12

M18

M30

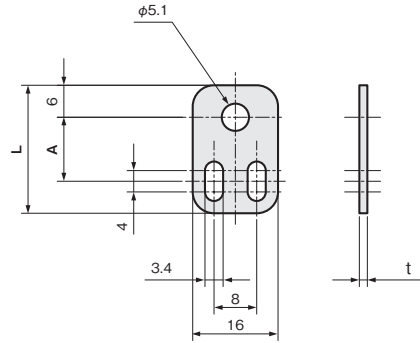
φ3

φ5.4

φ8



単位：mm



材質 / 表面処理
ステンレス SUS304
鉄 SPCC / カチオン電着塗装:黒

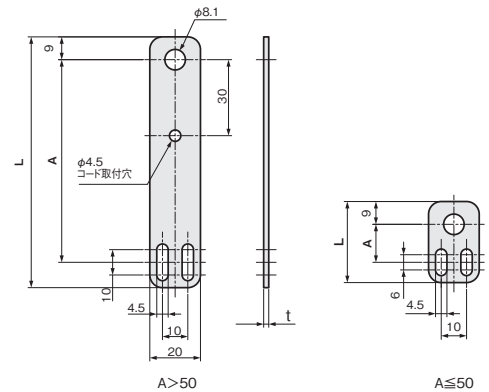
M5用 SUS304 板厚：t 1.5、SPCC 板厚：t 2.0

A	L	重量 (g)	品番		価格(円)	
			□ : 材質記号 SUS[S], SPCC[Z]		SUS304	SPCC
12	24	5	FS05ST012-□		280	270
17	29	6	FS05ST017-S		290	—
22	34	7	FS05ST022-□		290	270
27	39	8	FS05ST027-S		290	—
32	44	10	FS05ST032-S		290	—
37	49	11	FS05ST037-S		300	—
42	54	12	FS05ST042-S		300	—
47	59	13	FS05ST047-S		300	—
52	64	15	FS05ST052-S		300	—

M8用 SUS304 板厚：t 2.0、SPCC 板厚：t 2.3

A	L	重量 (g)	品番		価格(円)	
			□ : 材質記号 SUS[S], SPCC[Z]		SUS304	SPCC
15	32	8	FS08ST015-□		300	290
20	37	10	FS08ST020-□		320	290
25	42	12	FS08ST025-S		320	—
30	47	14	FS08ST030-□		330	300
35	52	15	FS08ST035-S		330	—
40	57	17	FS08ST040-□		330	320
45	62	19	FS08ST045-S		360	—
50	67	20	FS08ST050-□		360	330
60	79	23	FS08ST060-S		370	—
70	89	27	FS08ST070-S		380	—
80	99	30	FS08ST080-S		380	—

単位：mm



シングルプレート

コンビネーション

センサスタンド

フレキシブル

技術資料

CCDカメラ用

LED照明用

レーザーセンサ用

光電センサ用

反射板用

フォトマイクロセンサ用

光ファイバセンサ用

近接センサ用

対応センササイズ

M5

M8

M12

M18

M30

φ3

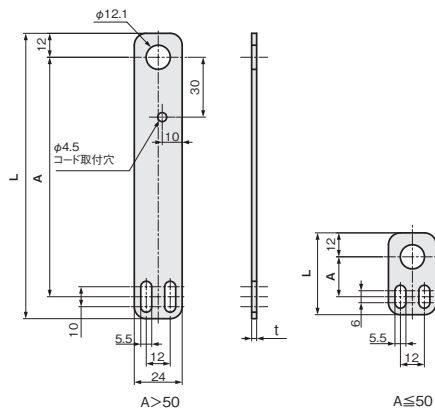
φ5.4

φ8

M12用 SUS304 板厚 : t 2.5、SPCC 板厚 : t 2.6

単位 : mm

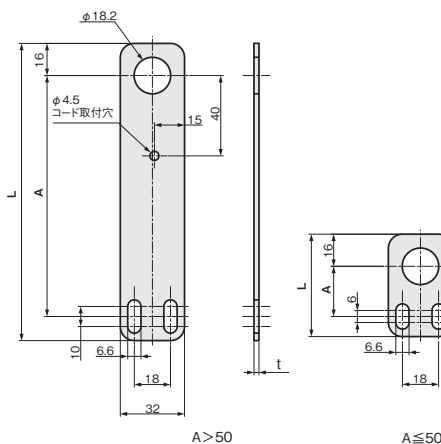
A	L	重量 (g)	品番	価格(円)	
			□ : 材質記号 SUS[S], SPCC[Z]	SUS304	SPCC
20	41	14	FS12ST020-□	360	320
25	46	17	FS12ST025-S	360	—
30	51	19	FS12ST030-□	370	330
35	56	21	FS12ST035-S	370	—
40	61	24	FS12ST040-□	380	360
45	66	26	FS12ST045-S	390	—
50	71	28	FS12ST050-□	390	380
60	83	33	FS12ST060-S	400	—
70	93	37	FS12ST070-S	410	—
80	103	42	FS12ST080-S	450	—
90	113	47	FS12ST090-S	480	—
100	123	52	FS12ST100-S	500	—
110	133	56	FS12ST110-S	510	—
120	143	61	FS12ST120-S	520	—



M18用 SUS304 板厚 : t 2.5、SPCC 板厚 : t 2.6

単位 : mm

A	L	重量 (g)	品番	価格(円)	
			□ : 材質記号 SUS[S], SPCC[Z]	SUS304	SPCC
25	51	23	FS18ST025-□	380	330
30	56	26	FS18ST030-□	380	360
35	61	30	FS18ST035-S	390	—
40	66	33	FS18ST040-□	400	370
45	71	36	FS18ST045-S	400	—
50	76	39	FS18ST050-□	410	390
60	88	45	FS18ST060-S	420	—
70	98	51	FS18ST070-S	450	—
80	108	58	FS18ST080-S	480	—
90	118	64	FS18ST090-S	510	—
100	128	70	FS18ST100-S	520	—
110	138	76	FS18ST110-S	530	—
120	148	83	FS18ST120-S	540	—



M30用 SUS304 板厚 : t 3.0、SPHC 板厚 : t 3.2

単位 : mm

A	L	重量 (g)	品番	価格(円)	
			□ : 材質記号 SUS[S], SPCC[Z]	SUS304	SPCC
35	68	54	FS30ST035-□	420	400
40	73	59	FS30ST040-□	440	410
45	78	65	FS30ST045-S	450	—
50	83	68	FS30ST050-□	500	450
60	96	83	FS30ST060-S	520	—
70	106	92	FS30ST070-S	540	—
80	116	104	FS30ST080-S	570	—
90	126	113	FS30ST090-S	590	—
100	136	127	FS30ST100-S	630	—
110	146	138	FS30ST110-S	650	—
120	156	149	FS30ST120-S	670	—

