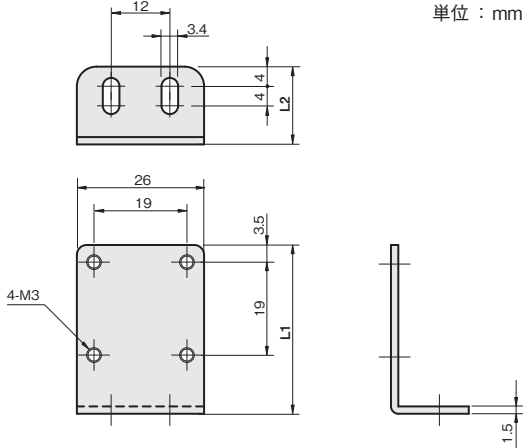
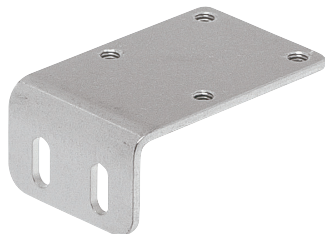


L型 Vタイプ



板厚：t 1.5

材質	付属品
ステンレス SUS304	センサ取付用ビス： セムスビス (SUSXM7) M3×6L…2本 セムスビス (SUSXM7) M3×10L…2本

基準寸法A*												寸法		重量 (g)	SUS304	
1		2		3		4		5		6		L1	L2		品番	価格(円)
A1	A2	A1	A2	A1	A2	A1	A2	A1	A2	A1	A2					
44.8	13.4	31	22.5	44	16.9	21.5	13.4	21.5	22.5	21.5	16.9	34.5	15.9	16	FSPALV031-22S 600	
49.8	13.4	36	22.5	49	16.9	26.5	13.4	26.5	22.5	26.5	16.9	39.5	15.9	18	FSPALV036-22S 600	
54.8	13.4	41	22.5	54	16.9	31.5	13.4	31.5	22.5	31.5	16.9	44.5	15.9	20	FSPALV041-22S 600	
44.8	18.4	31	27.5	44	21.9	21.5	18.4	21.5	27.5	21.5	21.9	34.5	20.9	18	FSPALV031-27S 600	
44.8	23.4	31	32.5	44	26.9	21.5	23.4	21.5	32.5	21.5	26.9	34.5	25.9	20	FSPALV031-32S 600	

※ 基準寸法A①～⑥は、センサの種類および取付方向により異なります。下記「取付パターン」にてご確認ください。

取付パターン A1：取付面より光軸までの距離(参考値) A2：光軸までの距離(参考値)

タテ向きの取付	① OMRON社 EE-SX670	② OMRON社 EE-SX671	③ OMRON社 EE-SX672 Panasonic社 PM-T65
	使用ビス：セムスビス M3×10L	使用ビス：セムスビス M3×10L	使用ビス：セムスビス M3×6L
ヨコ向きの取付	④ OMRON社 EE-SX670	⑤ OMRON社 EE-SX671	⑥ OMRON社 EE-SX672 Panasonic社 PM-T65
	使用ビス：セムスビス M3×10L	使用ビス：セムスビス M3×10L	使用ビス：セムスビス M3×6L

- シングルプレート
- コンビネーション
- センサスタンド
- フレキシブル
- 技術資料
- CCDカメラ用
LED照明用
- レーザーセンサ用
- 光電センサ用
- 反射板用
- フォトマイクロセンサ用
- 光ファイバセンサ用
- 近接センサ用