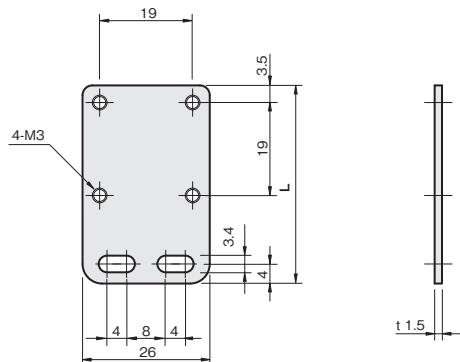
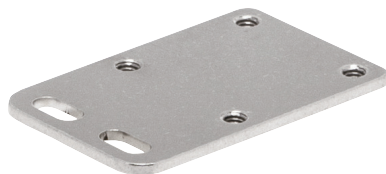


# ストレート Hタイプ

単位：mm



板厚：t 1.5

材質	付属品
ステンレス SUS304	センサ取付用ビス： セムスビス (SUSXM7) M3×6L…2本 セムスビス (SUSXM7) M3×10L…2本

基準寸法A*						寸法 L	重量 (g)	SUS304	
①	②	③	④	⑤	⑥			品番	価格(円)
46.8	33	46	23.5	23.5	23.5	40.5	14	FSPASH033-S	520
51.8	38	51	28.5	28.5	28.5	45.5	16	FSPASH038-S	520
56.8	43	56	33.5	33.5	33.5	50.5	18	FSPASH043-S	530

\* 基準寸法A①～⑥は、センサの種類および取付方向により異なります。下記 **取付パターン**にてご確認ください。

**取付パターン** A：光軸までの距離(参考値)

	① OMRON社 EE-SX670	② OMRON社 EE-SX671	③ OMRON社 EE-SX672 Panasonic社 PM-T65
タテ向きの取付			
	使用ビス：セムスビス M3×10L	使用ビス：セムスビス M3×10L	使用ビス：セムスビス M3×6L
ヨコ向きの取付			
	使用ビス：セムスビス M3×10L	使用ビス：セムスビス M3×10L	使用ビス：セムスビス M3×6L

シングルプレート

コンビネーション

センサスタンド

フレキシブル

技術資料

CCDカメラ用  
LED照明用

レーザーセンサ用

光電センサ用

反射板用

フォトマイクロセンサ用

光ファイバセンサ用

近接センサ用